

الصفحة	1	الامتحان الوطني الموحد للبكالوريا الدورة الاستدراكية 2018 -الموضوع-	RS 46	المملكة المغربية وزارة التربية الوطنية والتكوين المهني والتعليم العالي والبحث العلمي
22				
★★★★		المركز الوطني للتقويم والامتحانات والتوجيه		

4	مدة الإنجاز	علوم المهندس	المادة
8	المعامل	شعبة العلوم والتكنولوجيات: مسلك العلوم والتكنولوجيات الكهربائية	الشعبة أو المسلك

# CHARIOT DE GOLF

☞ Le sujet comporte au total 21 pages.

☞ Le sujet comporte 3 types de documents :

- Pages 02 à 08 : Socle du sujet comportant les situations d'évaluation (SEV) (Couleur Jaune).
- Pages 09 à 13 : Documents ressources portant la mention **DRES XX** (Couleur Rose).
- Pages 14 à 21: Documents réponses portant la mention **DREP XX** (Couleur Blanche).

Le sujet comporte 3 situations d'évaluation (SEV) :

- **SEV1** : Analyse fonctionnelle et étude de la transmission de puissance ..... (sur 24 points)
- **SEV2** : Étude énergétique ..... (sur 26 points)
- **SEV3** : Asservissement de vitesse et traitement de l'information ..... (sur 30 points)

Les trois SEV sont indépendantes et peuvent être traitées dans un ordre quelconque après lecture de l'introduction, de la description et du fonctionnement du système.

La numérotation des questions est continue : de la question 1 (Q1) à la question 39 (Q39).

☞ Toutes les réponses doivent être rédigées sur les documents réponses : **DREP XX**

☞ Les pages portant en haut la mention **DREP XX** (Couleur Blanche) doivent être obligatoirement jointes à la copie du candidat même si elles ne comportent aucune réponse.

☞ Le sujet est noté sur 80 points.

☞ Aucun document n'est autorisé.

☞ Sont autorisées les calculatrices non programmables.

## I. INTRODUCTION

Le golf est un sport qui consiste à envoyer une balle dans un trou à l'aide de clubs. Le but du jeu consiste à effectuer, sur un parcours défini, le moins de coups possibles. Le parcours compte généralement 18 trous et s'effectue en marchant. Le matériel nécessaire est transporté dans un sac de golf. Le joueur parcourt une distance moyenne de **8 km**, sur une période de **4 à 5 heures**.

Le transport du sac de golf est assuré par un chariot manuel ou électrique.

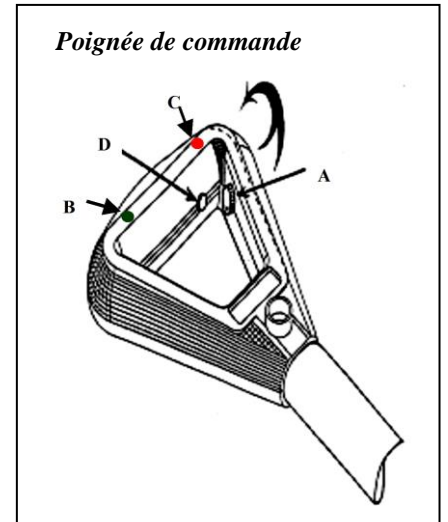
Le chariot de golf, support de l'épreuve, est à propulsion électrique, son autonomie en énergie est assurée par une batterie d'accumulateurs.



## II. DESCRIPTION

Le chariot comporte (voir **DRES 01**) :

- Un châssis supportant le sac et les différents équipements et accessoires ;
- Deux roues motrices arrière ;
- Deux roues avant orientables ;
- Un moteur à courant continu à vitesse variable associé à un réducteur à roue et vis sans fin ;
- Des éléments de commande et de signalisation situés dans la poignée :
  - Un bouton poussoir **D** permettant la mise en marche et l'arrêt du système ;
  - Un potentiomètre **A** permettant de faire varier la vitesse du chariot ;
  - Un Buzzer **Bz**, une LED **B** et une LED **C**.
- Une batterie au plomb de type rechargeable ;
- Une carte électronique à base de microcontrôleur, située dans un boîtier derrière la batterie.



## III. FONCTIONNEMENT

Au démarrage, la vitesse augmente progressivement jusqu'à atteindre la vitesse de consigne déterminée par la position du potentiomètre. Ce départ en « douceur » géré par un microcontrôleur permet une meilleure synchronisation avec le déplacement de l'utilisateur et une économie de l'énergie. Il est toujours possible, en cours d'utilisation, d'augmenter ou de réduire la vitesse du chariot.

La charge de la batterie est assurée par un chargeur.

Le niveau de la charge de la batterie est contrôlé à chaque démarrage du chariot. L'utilisateur est averti du taux de décharge de la batterie par des bips sonores et par la LED témoin **B**.

#### IV. SITUATIONS D'EVALUATION

**SEV 1 : Analyse fonctionnelle et étude de la transmission de puissance /24 pts**

##### A : Analyse fonctionnelle

**Tâche : Utilisation des outils de l'analyse fonctionnelle**

- Q1) Compléter le diagramme Bête à cornes relatif au chariot de golf. 1,5 pt
- Q2) En utilisant le tableau des fonctions de service, compléter le diagramme des interactions (Pieuvre). 3 pts
- Q3) En se référant au schéma synoptique (voir document DRES01) et au fonctionnement du système, compléter la chaîne fonctionnelle correspondante au chariot de golf en indiquant la nature d'énergie aux points M, O et Q. 1,5 pt

##### B : Transmission de puissance (voir le document DRES 02)

Le chariot doit se déplacer à une vitesse allant jusqu'à 8 km/h. La propulsion du chariot est assurée par deux roues motrices arrière. L'entraînement des roues est réalisé à l'aide :

- D'un moteur à courant continu ;
- D'un réducteur à roue et vis sans fin ;
- D'un ensemble A permettant la transmission de l'énergie mécanique du moteur au réducteur.

L'étude portera sur les solutions technologiques retenues pour transmettre le mouvement du moteur aux roues.

##### Tâche 1 : Lecture du dessin

- Q4) En se basant sur le schéma synoptique suivant et en exploitant le document ressource DRES 02, compléter le schéma cinématique. 1,5 pt



- Q5) Donner le nom et la fonction de l'ensemble A. 2 pts
- Q6) Donner le nom et la fonction de l'élément J. 2 pts

##### Tâche 2 : Étude des caractéristiques mécaniques

Données :

	Z	Angle de pression	Angle d'hélice	Module
Vis 1	$Z_1 = 2$ filets	$\alpha = 20^\circ$	$\beta = 74,534^\circ$	$m_n = 1,6$
Roue 2	$Z_2 = 50$ dents	$\alpha = 20^\circ$	$\beta = 15,466^\circ$	$m_n = 1,6$

- Q7) Compléter le tableau des caractéristiques définissant la roue dentée 2 (denture hélicoïdale). 3 pts
- Q8) Calculer le rapport de réduction  $k$  du système roue et vis sans fin. 1 pt
- Q9) Donner l'expression littérale de la vitesse de rotation  $N_r$  des roues. 1 pt
- Q10) Donner l'expression littérale de la vitesse de déplacement  $V_r$  des roues. 1,5 pt
- Q11) Compléter par des valeurs numériques le tableau des vitesses sachant que le diamètre de la roue est  $d = 300$  mm. 2 pts

##### Tâche 3 : Représentation graphique (DREP 04)

- Q12) Compléter le dessin de définition du manchon gauche en : 4 pts
- Vue de gauche en coupe A-A ;
  - Vue de dessus.

**N.B :** les traits cachés ne seront pas représentés.

**SEV 2 : Étude énergétique / 26 pts**
**Tâche 1 : Étude de la batterie**

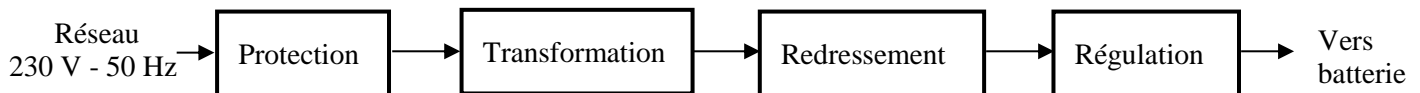
La batterie a une capacité  $C$  de **24 Ah** et fournit une tension  $E_{Bat}$  de **12 V**.

- Q13)** Calculer l'énergie maximale  $W_{max}$  (en **Wh**) disponible dans la batterie. 2 pts
- Q14)** Pour une puissance  $P_a$  moyenne absorbée par le moteur de **57,6 W**, calculer (en heures) l'autonomie  $t$  de la batterie. 2 pts
- Q15)** Sachant que le joueur de golf se déplace à une vitesse moyenne de **3 km/h**, déterminer la valeur de la distance  $d$  (en **km**) que peut assurer la batterie. 2 pts

**Tâche 2 : Étude du chargeur de la batterie**

La charge des batteries des chariots se fait dans un local de rangement et de maintenance à partir de prises de courant dédiées à cet effet.

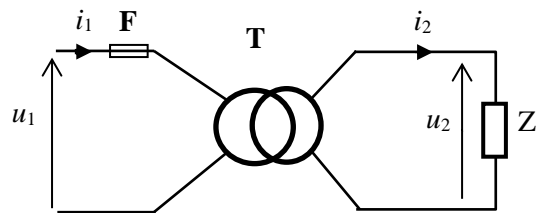
On se propose d'étudier quelques éléments du chargeur de la batterie dont le schéma synoptique est le suivant :


**A : Étude du transformateur**

Le transformateur  $T$  a les caractéristiques suivantes:

$$230 / 12 \text{ V} - 50 \text{ Hz} - S = 85 \text{ VA.}$$

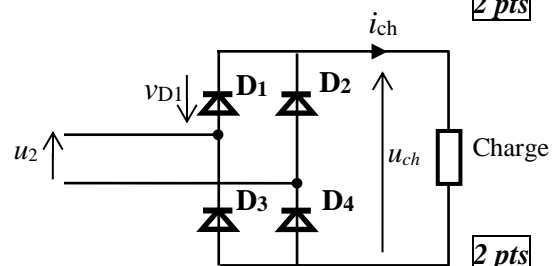
Le nombre de spires au primaire est  $N_1 = 500$  spires.



- Q16)** Calculer le rapport de transformation  $m$ . 2 pts
- Q17)** En déduire le nombre de spires au secondaire  $N_2$ . 2 pts
- Q18)** Calculer la valeur du courant nominal  $I_{2N}$ . 2 pts

**B : Étude du redressement**

Pour simplifier cette étude, on suppose que la charge est purement résistive.



- Q19)** Compléter le tableau en indiquant l'état de chaque diode (bloquée ou passante) suivant le signe de la tension  $u_2(t)$ . 2 pts
- Q20)** Donner la valeur de la tension inverse maximale  $V_{D1max}$  que doit supporter la diode  $D_1$  à l'état bloqué. 2 pts

**C : Étude de la protection**

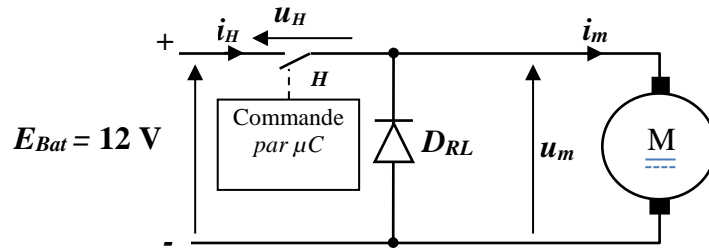
On utilise un fusible  $F$  sous verre tubulaire à fusion retardée (fusible temporisé).

- Q21)** Calculer la valeur du courant nominal  $I_{1N}$  (en **mA**) au primaire du transformateur. 2 pts
- Q22)** En utilisant le document **DRES 03**, préciser le calibre et la référence du fusible de protection. 1,5 pt
- Q23)** On admet qu'à la mise sous tension le transformateur nécessite, pendant un bref instant, un courant égal à  $4I_{1N}$  pour la magnétisation du noyau. Relever du document **DRES 03** la durée de fusion (intervalle) sachant que le fusible est de type **lent**. 1,5 pt

### Tâche 3 : Étude du hacheur

La variation de vitesse du moteur du chariot est assurée par un hacheur série dont la commande est réalisée par un microcontrôleur PIC.

Le schéma de principe est le suivant :



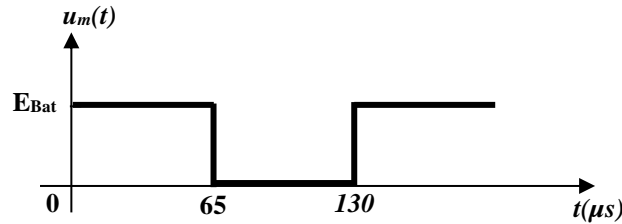
Les éléments  $H$  et  $D_{RL}$  sont supposés parfaits. Le courant  $i_m(t)$  est périodique de période  $T$  et de valeur moyenne  $\langle i_m \rangle$ .

Le hacheur fonctionne comme suit :

- $0 < t < \alpha T$  :  $H$  est fermé,  $\alpha$  est le rapport cyclique avec  $\alpha = t_{on} / T$  et  $0 \leq \alpha \leq 1$  ;
- $\alpha T < t < T$  :  $H$  est ouvert.  $t_{on}$  : durée durant laquelle  $H$  est fermé

Le rapport cyclique  $\alpha$  est variable et la période  $T$  est fixe.

Q24) À partir du chronogramme de la tension  $u_m(t)$  suivant :



Q24-1) Calculer la fréquence  $f$  de hachage en Hz.

1,5 pt

Q24-2) Calculer le rapport cyclique  $\alpha$  (en %).

1,5 pt

Q25) Exprimer la tension moyenne  $U_{moy}$  de  $u_m(t)$  en fonction de  $E_{Bat}$  et  $\alpha$ , puis calculer sa valeur en volts.

2 pts

## SEV 3 : Asservissement de vitesse et traitement de l'information / 30 pts

Le réglage de la vitesse du moteur se fait en agissant sur le rapport cyclique de la tension du moteur  $u_m(t)$ .

En plus, la vitesse dépend de plusieurs paramètres tels que :

- ✓ La charge du chariot ;
- ✓ La pente et l'état du terrain.

On se propose d'asservir la vitesse du chariot à la vitesse choisie par l'utilisateur (consigne).

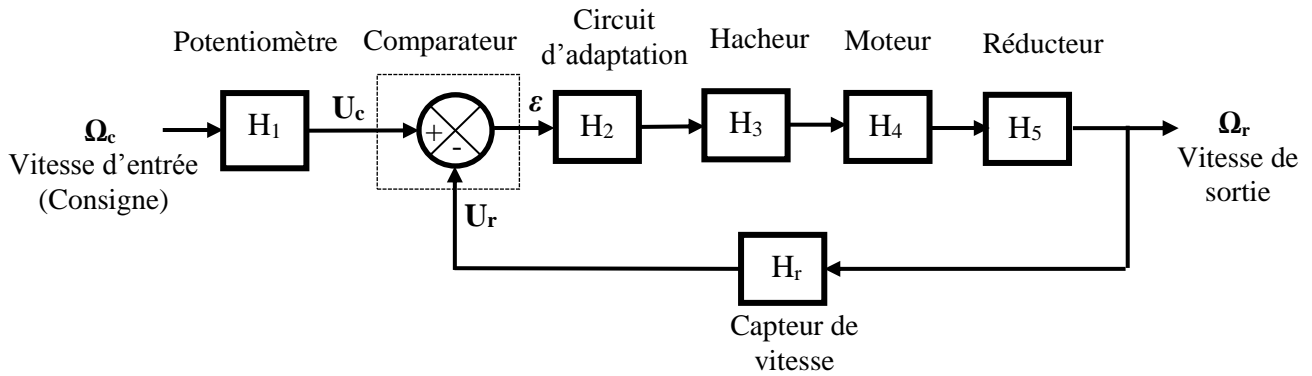
Le principe de cet asservissement consiste donc à :

- Mesurer la vitesse du chariot et délivrer une tension  $U_r$  image de la vitesse ;
- Comparer cette tension à la tension  $U_c$  image de la vitesse désirée ;
- Agir sur le moteur en fonction de l'écart entre  $U_c$  et  $U_r$ .

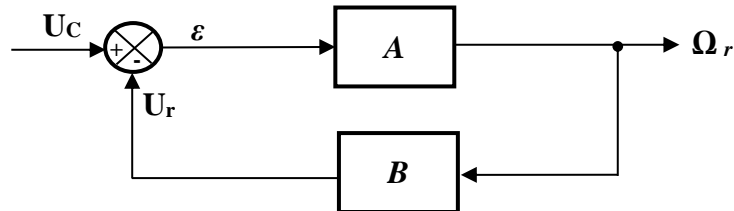
La comparaison des tensions et la commande du hacheur s'effectuent par le microcontrôleur.

### Tâche 1 : Modélisation du système

Le modèle équivalent est représenté par le schéma bloc suivant :



Ce schéma-bloc peut être simplifié et remplacé par le schéma équivalent suivant :



Avec :  $U_C = H_1 \cdot \Omega_c$

On note :

- $A$  : la fonction de transfert de la chaîne directe ;
- $B$  : la fonction de transfert de la chaîne de retour.

Q26) Exprimer  $A$  et  $B$  en fonction de  $H_2, H_3, H_4, H_5$  et  $H_r$ .

1,5 pt

Q27) Donner en fonction de  $A$  et de  $B$  :

Q27-1) La fonction de transfert en boucle ouverte FTBO :  $T_{BO} = U_r / \varepsilon$ .

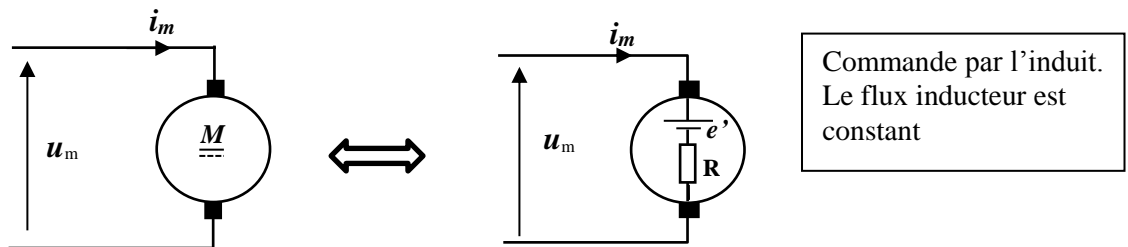
1,5 pt

Q27-2) Donner la fonction de transfert en boucle fermée FTBF :  $T_{BF} = \Omega_r / U_C$ .

2 pts

### Tâche 2 : Modélisation du moteur

Le schéma équivalent du moteur à courant continu est le suivant :



- $u_m = Ri_m + e'$
  - $e' = a \cdot \Omega_m$
  - $C_m = a \cdot i_m$
- avec :
- $u_m$  : tension aux bornes de l'induit du moteur (V).
  - $R$  : résistance de l'induit du moteur ( $\Omega$ ).
  - $e'$  : f.c.é.m du moteur (V).
  - $a$  : constante de la f.c.é.m (V.s/rad) ou constante de couple (N.m/A).
  - $\Omega_m$  : vitesse angulaire du moteur (rad/s).
  - $C_m$  : couple moteur (N.m).

En appliquant la loi fondamentale de la dynamique au moteur, on obtient :  $C_m - C_r - C_f = J \frac{d\Omega_m}{dt}$

avec  $J$  : le moment d'inertie de l'ensemble mobile en rotation.

On suppose que :

- ✓ Le moteur est à vide : couple résistant  $C_r = 0$  ;
- ✓ Les frottements mécaniques  $C_f$  sont négligeables.

Q28) Montrer que la vitesse du moteur  $\Omega_m$  est liée à la tension  $u_m$  par l'équation différentielle suivante :

$$\left(\frac{R J}{a^2}\right) \frac{d\Omega_m}{dt} + \Omega_m = \frac{u_m}{a} \quad \boxed{2 \text{ pts}}$$

Q29) S'agit-il d'un système de premier ou de deuxième ordre ?  $\boxed{0,5 \text{ pt}}$

Q30) Sur le document DREP 06, compléter alors le schéma-bloc du moteur.  $\boxed{1,5 \text{ pt}}$

### Tâche 3 : Mesure de la vitesse

La vitesse de rotation du moteur est acquise au moyen d'un codeur optique incrémental qui génère un signal carré de fréquence proportionnelle à la vitesse du moteur. Ce codeur est constitué :

- D'un disque comportant 72 trous (figure a) et fixé sur l'arbre de sortie du réducteur ;
- D'un détecteur optoélectronique à fourche lié au bâti et alimenté comme indiqué dans la figure b.

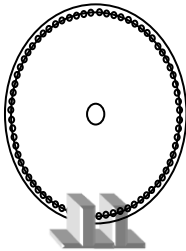


Figure a

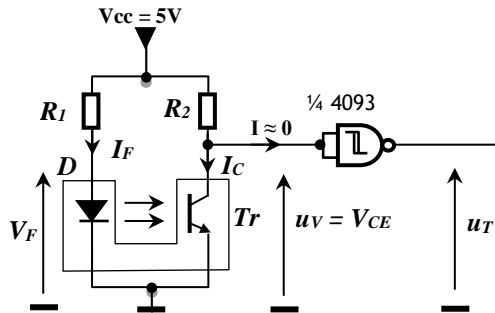


Figure b

Les éléments du détecteur ont pour caractéristiques principales:

- Intensité du courant dans la diode électroluminescente :  $I_F = 20 \text{ mA}$  ;
- Tension aux bornes de la diode D électroluminescente :  $V_F = 1,5 \text{ V}$  ;
- Intensité maximale du courant dans le collecteur du phototransistor Tr lorsqu'il est saturé :  $I_{CMAX} = 0,5 \text{ mA}$  ;
- Tension  $V_{CESAT}$  entre le collecteur et l'émetteur du phototransistor Tr lorsqu'il est saturé :  $V_{CESAT} \approx 0 \text{ V}$ .

Q31) Calculer les valeurs des résistances  $R_1$  et  $R_2$ .  $\boxed{4 \text{ pts}}$

Q32) Suivant l'état du phototransistor (saturé ou bloqué), donner la valeur de la tension  $u_V$  en volts.  $\boxed{1 \text{ pt}}$

Q33) On admet que la fréquence  $f$  du signal  $u_V$  est liée à la vitesse  $N_d$  du disque du codeur par la relation :

$$f = R \cdot N_d \quad \text{où } R = 72 \text{ (résolution du codeur) et } N_d \text{ étant en tr/s.}$$

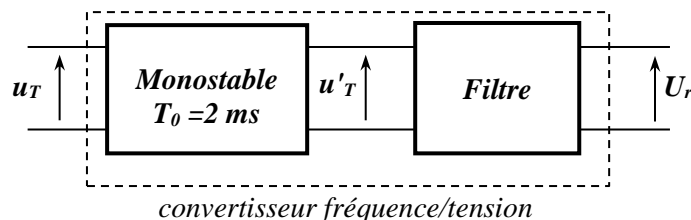
Montrer que la fréquence  $f$  du signal  $u_V$  est liée à la vitesse du moteur  $N_{mot} \text{ (tr/min)}$  par :  $f = \frac{N_{mot}}{60} \cdot K \cdot R$

où  $K = 1/25$  est le rapport de réduction.

$\boxed{2 \text{ pts}}$

Q34) Sachant que la vitesse du moteur  $N_{mot}$  varie entre 200 et 4000 tr/min, calculer alors les fréquences  $f_{min}$  et  $f_{max}$  correspondantes.  $\boxed{2 \text{ pts}}$

Après la mise en forme du signal  $u_V$ , le signal  $u_T$  est appliqué à l'entrée d'un convertisseur fréquence/tension constitué d'un monostable suivi d'un filtre comme l'indique la figure suivante :



Le monostable génère une impulsion de 2 ms à chaque front montant de  $u_T$ .

Les chronogrammes des signaux  $u_T$  et  $u'_T$  sont représentés sur le document DRES 04.

On admet pour la suite que la fréquence  $f$  du signal  $u_T$  varie entre  $f_{min} = 10 \text{ Hz}$  et  $f_{max} = 200 \text{ Hz}$ .

Q35) Exprimer  $U'_{Tmoy}$  (valeur moyenne de  $u'_T$ ) en fonction de  $f$ . 1 pt

Q36) La tension  $u'_T$  peut être considérée comme la somme d'une composante continue  $U'_{Tmoy}$  (de fréquence nulle) et de plusieurs tensions sinusoïdales dont les fréquences sont supérieures ou égales à la fréquence  $f$ .

Quel est le type de filtre (passe-bas, passe-haut ou passe-bande) qui convient pour avoir une tension continue  $U_r = U'_{Tmoy}$ ? 1 pt

Q37) Calculer alors  $U_{rmin}$  et  $U_{rmax}$  de la tension  $U_r$  correspondantes respectivement à  $f_{min}$  et à  $f_{max}$ . 2 pts

Q38) La tension  $U_r$  image de la vitesse est convertie par le module CAN (Convertisseur Analogique Numérique) intégré au microcontrôleur (voir schéma structurel du document DRES 04). La valeur numérique  $N$  de la conversion est donnée par la relation suivante :

$$N = 255 \cdot \frac{U_r - V_{REF-}}{V_{REF+} - V_{REF-}}$$

avec  $U_r$  est la tension à convertir,  $V_{REF+}$  et  $V_{REF-}$  sont des tensions de référence.

Sachant que  $V_{REF+} = 5 \text{ V}$  et  $V_{REF-} = 0 \text{ V}$ , calculer les deux valeurs numériques  $N_1$  et  $N_2$  de  $N$  correspondantes respectivement à  $f_{min}$  et à  $f_{max}$ . 2 pts

**Tâche 4 : Test du niveau de la charge de la batterie** (voir document DRES 04)

A chaque mise sous tension du chariot, l'utilisateur est informé du niveau de la charge de la batterie par une signalisation sonore. Pour cela, un sous-programme « Test » permet de tester la tension de la batterie  $E_{Bat}$  et d'émettre des bips sonores :

- $E_{Bat} \geq 12 \text{ V}$  → charge convenable : 1 bip ;
- $11 \text{ V} \leq E_{Bat} < 12 \text{ V}$  → charge moyenne : 2 bips ;
- $E_{Bat} < 11 \text{ V}$  → charge insuffisante (batterie déchargée) : 3 bips.

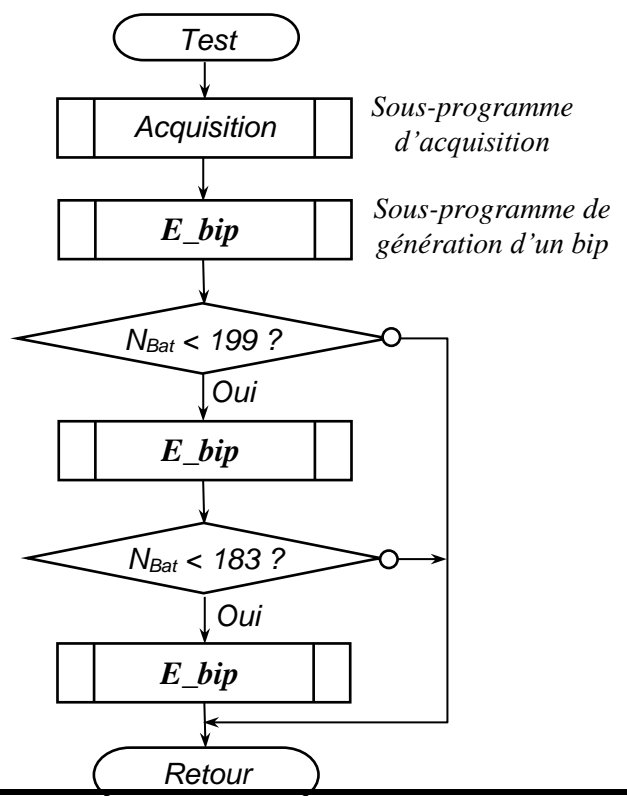
Le principe de ce test consiste à acquérir la tension  $U_{Bat}$  (image de la tension de la batterie  $E_{Bat}$ ) et à la convertir en une valeur numérique  $N_{Bat}$  ; ensuite, on compare cette valeur aux seuils correspondants définis dans le tableau suivant :

	$E_{Bat} = 11 \text{ V}$	$E_{Bat} = 12 \text{ V}$
$U_{Bat} \text{ (V)}$	3,59	3,92
$N_{Bat} \text{ en décimal}$	183	199

L'organigramme du sous-programme « Test » est représenté ci-contre :

On note  $adr\_Nbat$  l'adresse de la case mémoire contenant la valeur numérique  $N_{Bat}$ .

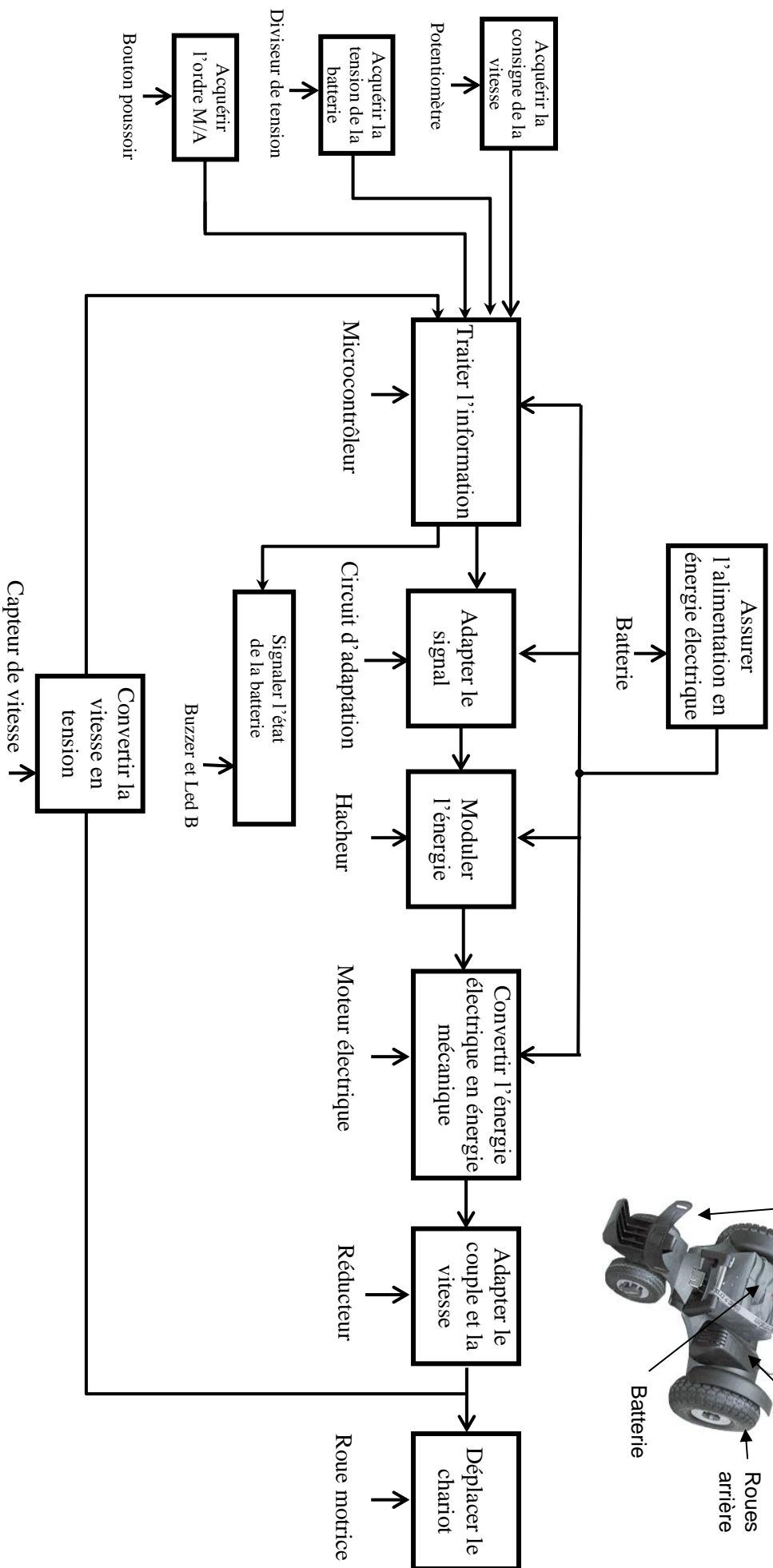
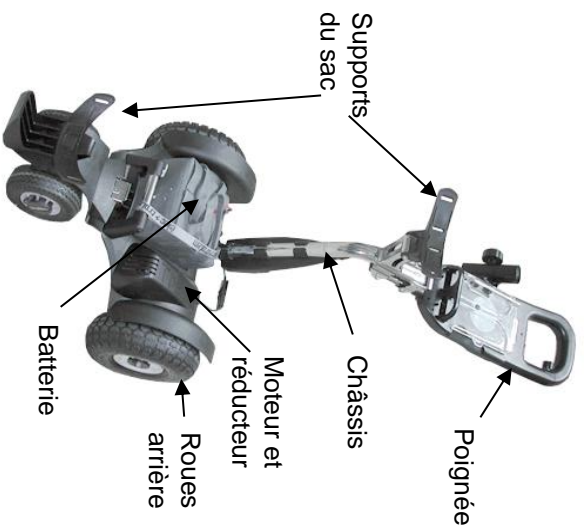
Q39) En utilisant le jeu d'instructions du microcontrôleur donné sur le document DRES 05, compléter le programme Assembleur correspondant à cet organigramme. 6 pts







## Schéma synoptique



**DRES 02**

**Motoréducteur**

Moteur

Ensemble (A)

Vis-sans-fin (1)

Roue hélicoïdale (2)

Élément J

**Vue éclatée de motoréducteur**

Carter droit

Vis-sans-fin (1)

Roulement à billes

Moteur

Tube

Manchon gauche

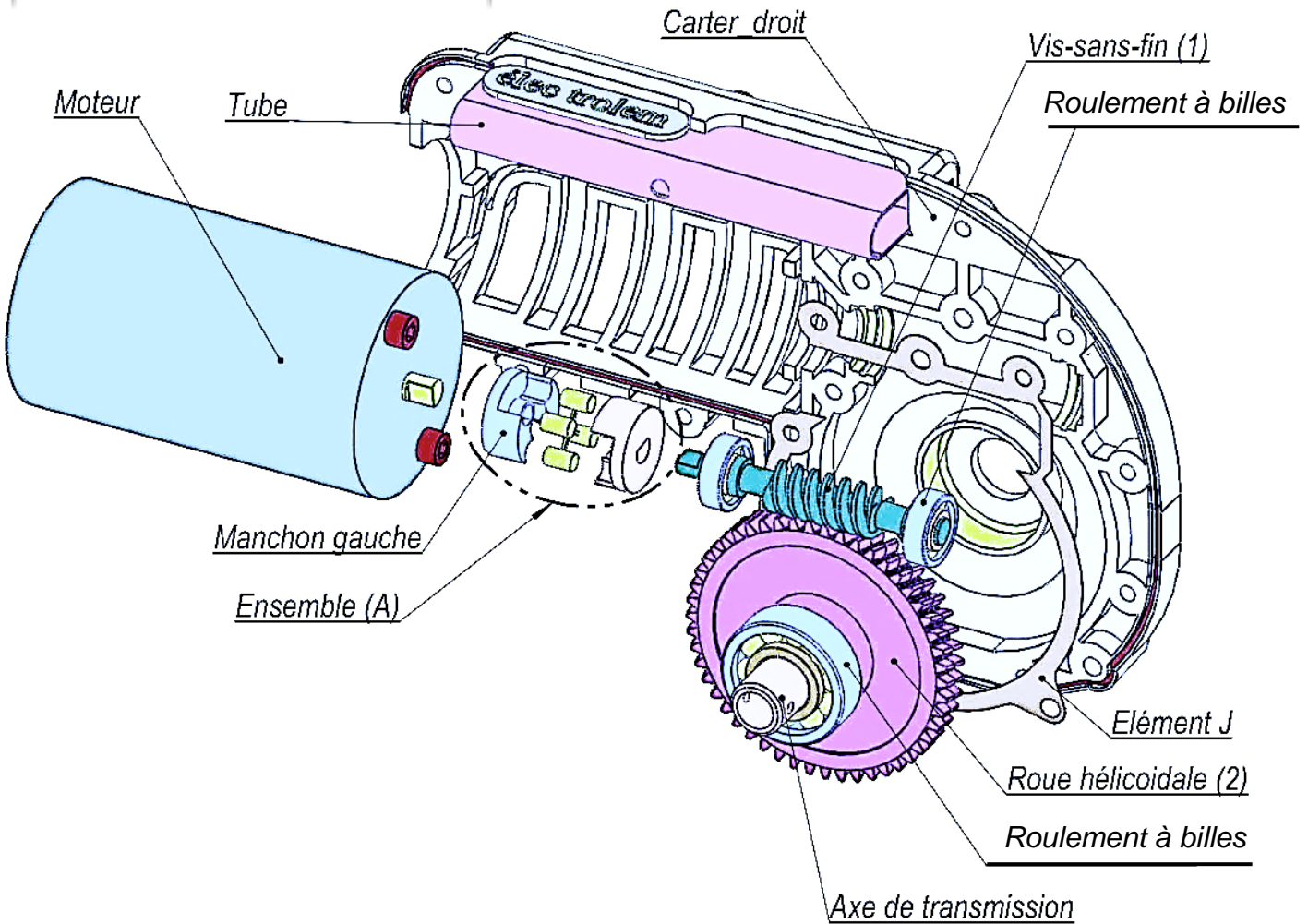
Ensemble (A)

Élément J

Roue hélicoïdale (2)

Roulement à billes

Axe de transmission



**DRES 03**

**Fusion rapide**

Contrairement aux fusibles retardés (ou temporisés), les fusibles à action rapide sont à utiliser lorsque la protection doit être active lors de tout dépassement du courant prévu. Ils ne permettent pas de supporter une surcharge passagère.

**Fusion retardée**

Les fusibles à fusion retardée, aussi appelés fusibles temporisés, sont à utiliser lorsque la charge nécessite un courant d'appel important comme les transformateurs ou lorsque le courant est susceptible de dépasser temporairement le courant normal.

Calibre	Référence
50 mA	13.9791-10
100 mA	13.9792-10
150 mA	13.9794-10
200 mA	13.9795-10
250 mA	13.9796-10
315 mA	13.9797-10
400 mA	13.9798-10
500 mA	13.9799-10
630 mA	13.9800-10
800 mA	13.9801-10
1 A	13.9802-10
1,25 A	13.9803-10
1,6 A	13.9804-10
2 A	13.9805-10
2,5 A	13.9806-10
3,15 A	13.9807-10
4 A	13.8466-10
5 A	13.9808-10
6,3 A	13.9809-10
8 A	13.9810-10



Calibre	Référence
100 mA	13.9815-10
125 mA	13.9816-10
150 mA	13.8734-10
200 mA	13.9817-10
250 mA	13.9818-10
315 mA	13.9819-10
400 mA	13.8748-10
500 mA	13.9820-10
630 mA	13.9445-10
800 mA	13.8793-10
1 A	13.9821-10
1,25 A	13.9420-10
1,6 A	13.9421-10
2 A	13.9822-10
2,5 A	13.9424-10
3,15 A	13.9823-10
4 A	13.9145-10
5 A	13.9824-10
6,3 A	13.8494-10
8 A	13.9067-10

**| Standards 19 | Fusibles sous verre tubulaire |**

Durées de fusion de fusibles sous verre 20 x 5 mm				
Version	Intensité de courant			
	2,1 I <sub>n</sub>	2,75 I <sub>n</sub>	4 I <sub>n</sub>	10 I <sub>n</sub>
Rapide 32 - 100 mA 125 mA - 6,3 A	< 30 min. <30 min.	10 - 500 ms 50 ms - 2 s	3 - 100 ms 10 - 300 ms	< 20 ms < 20 ms
Semi rapide 32 - 100 mA 125 mA - 1,25 A 1,6 - 6,3A	< 2 min. < 2 min. < 30 min.		40 - 500 ms 60 ms - 2 s 60 ms - 2 s	5 - 30 ms 20 - 70 ms 5 - 70 ms
Lent 32 - 100 mA 125 mA - 6,3 A	< 2 min. < 2 min.	200 ms - 10 s 600 ms - 10 s	40 ms - 3 s 150 ms - 3 s	10--300 ms 20 - 300 ms
Très rapide 1,6 A - 10 A	1,1 I <sub>n</sub>	2 I <sub>n</sub>	4 I <sub>n</sub>	10 I <sub>n</sub>
	>1 h	< 2s	< 15 ms	< 2 ms
Très lent 1 mA - 100 mA	1,5 I <sub>n</sub>	2,1 I <sub>n</sub>	4 I <sub>n</sub>	10 I <sub>n</sub>
	>1h	< 2 min.	4 - 20 s	1 - 4 s

**DRES 04**

Chronogrammes des signaux  $u_T(t)$  et  $u'_T(t)$

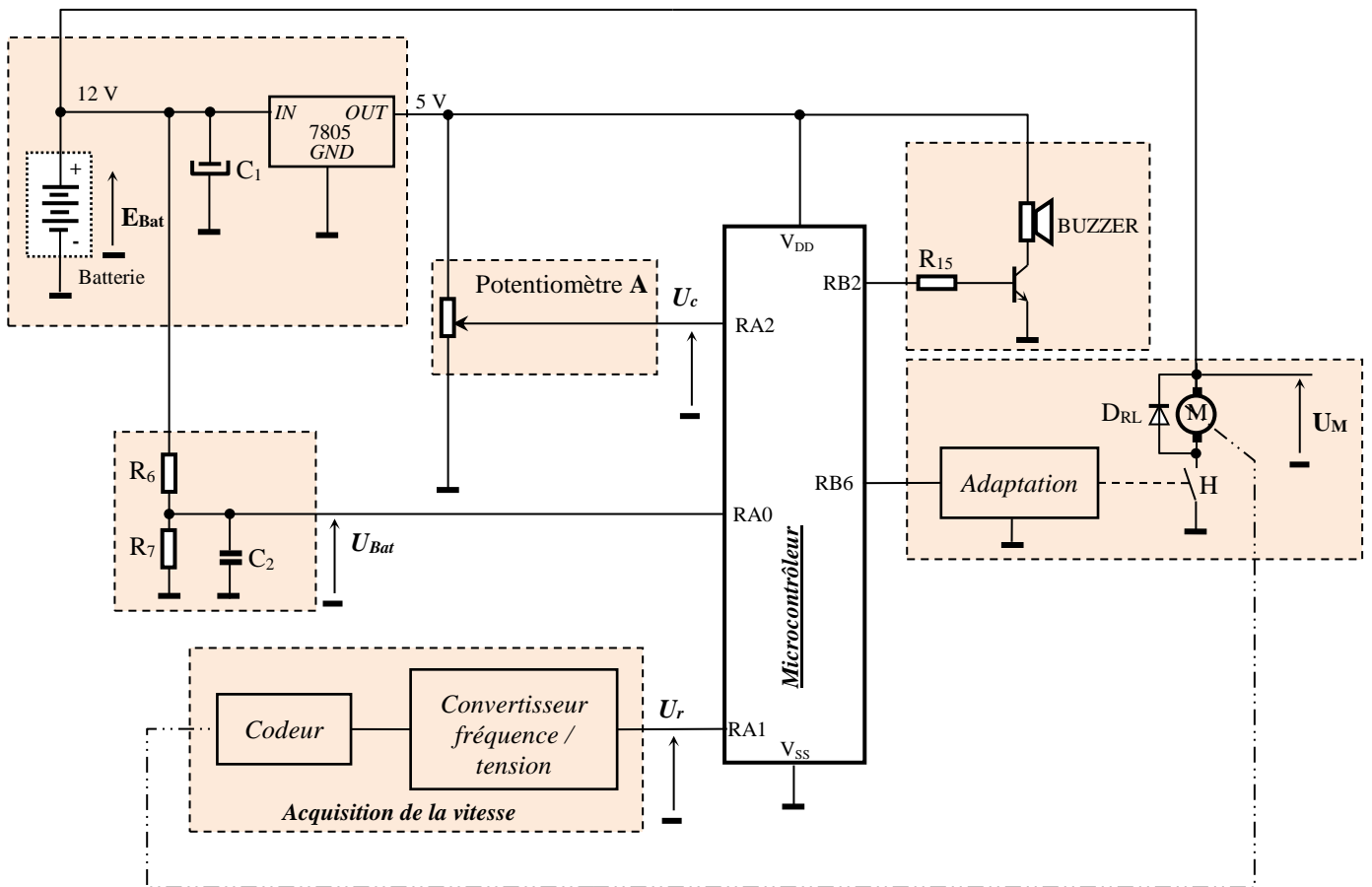
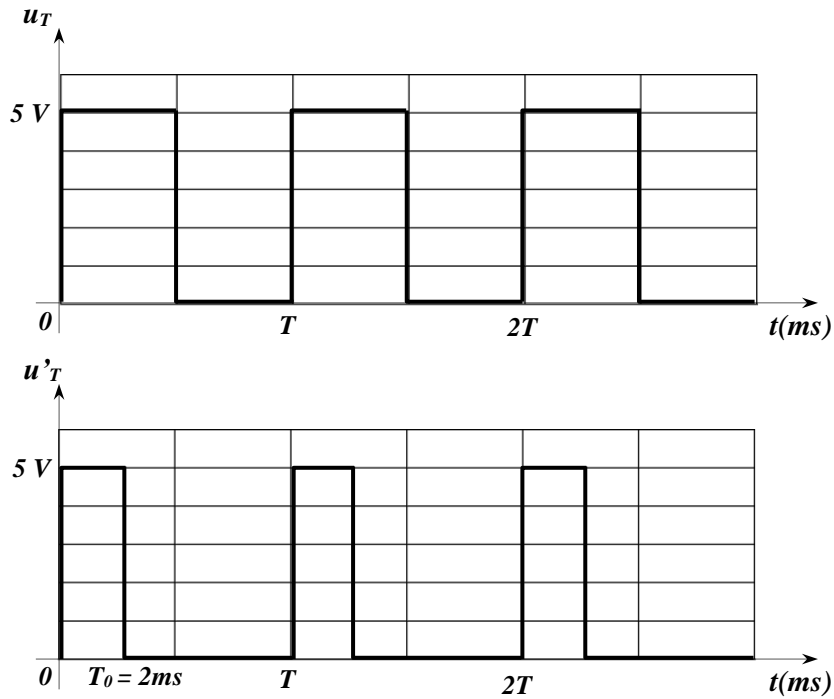


schéma structurel

**DRES 05**

**Le jeu d'instructions du PIC**

Mnémonique, Opérande	Description	Indicateurs positionnés	Cycles
<b>INSTRUCTIONS OPERANT SUR REGISTRE (direct)</b>			
<b>ADDWF</b> F,d	$W \leftarrow (W) + (F)$ si d=0 → résultat soit dans W, soit dans F si d=1	C,DC,Z	1
<b>ANDWF</b> F,d	$(W) \text{ AND } (F) \rightarrow \{W \text{ si } d=0, F \text{ si } d=1\}$	Z	1
<b>CLRF</b> F	$0 \rightarrow F$	Z	1
<b>CLRWF</b>	$0 \rightarrow W$	Z	1
<b>CLRWD</b>	RAZ du Timer chien de garde	TO', PD'	1
<b>COMF</b> F,d	Complément de F → {W si d=0, F si d=1}	Z	1
<b>DECF</b> F,d	Décrémenter F → {W si d=0, F si d=1}	Z	1
<b>DECFSZ</b> F,d	$(F) - 1 \rightarrow \{W \text{ si } d=0, F \text{ si } d=1\}$ et sauter une instruction si résultat=0		1(2)
<b>INCF</b> F,d	Incrémenter F → {W si d=0, F si d=1}	Z	1
<b>INCFSZ</b> F,d	$(F) + 1 \rightarrow \{W \text{ si } d=0, F \text{ si } d=1\}$ et sauter une instruction si résultat=0		1(2)
<b>IORWF</b> F,d	$(W) \text{ or } (F) \rightarrow \{W \text{ si } d=0, F \text{ si } d=1\}$	Z	1
<b>MOVF</b> F,d	$(F) \rightarrow \{W \text{ si } d=0, F \text{ si } d=1\}$	Z	1
<b>MOVWF</b> F	$(W) \rightarrow F$		1
<b>RLF</b> F,d	Rotation à gauche de F à travers C → {W si d=0, F si d=1}	C	1
<b>RRF</b> F,d	Rotation à droite de F à travers C → {W si d=0, F si d=1}		1
<b>SUBWF</b> F,d	$(F) - (W) \rightarrow \{W \text{ si } d=0, F \text{ si } d=1\}$	C,DC,Z	1
<b>SWAPF</b> F,d	Permute les 2 quartets de F → {W si d=0, F si d=1}		1
<b>XORWF</b> F,d	$(W) \text{ XOR } (F) \rightarrow \{W \text{ si } d=0, F \text{ si } d=1\}$	Z	1

**INSTRUCTIONS OPERANT SUR BIT**

<b>BCF</b> F,b	Met à 0 le bit b du registre F		1
<b>BSF</b> F,b	Met à 1 le bit b du registre F		1
<b>BTFSC</b> F,b	Teste le bit b du registre F et saute l'instruction suivante si le bit est nul		1(2)
<b>BTFSS</b> F,b	Teste le bit b du registre F et saute l'instruction suivante si le bit est égal à 1		1(2)

**INSTRUCTIONS OPERANT SUR DONNEE (Immédiat)**

<b>ADDLW</b> K	$(W) + K \rightarrow W$	C,DC,Z	1
<b>ANDLW</b> K	$(W) \text{ and } K \rightarrow W$	Z	1
<b>IORLW</b> K	$(W) \text{ or } K \rightarrow W$	Z	1
<b>MOVLW</b> K	$K \rightarrow W$		1
<b>SUBLW</b> K	$K - (W) \rightarrow W$	C,DC,Z	1
<b>XORLW</b> K	$(W) \text{ XOR } K \rightarrow W$	Z	1

**INSTRUCTIONS GENERALES**

<b>CALL</b> L	Branchement à un sous-programme de label L		2
<b>GOTO</b> L	Branchement à la ligne de label L		2
<b>NOP</b>	No operation = aucune opération		1
<b>RETURN</b>	Retour d'un sous-programme		2
<b>RETFIE</b>	Retour d'interruption		2
<b>RETLW</b> K	Retour d'un sous-programme avec K dans W		2
<b>SLEEP</b>	Mise en mode veille	TO', PD'	1

Description du registre d'état STATUS :

7	6	5	4	3	2	1	0
IRP	RP1	RP0	/T0	/PD	Z	DC	C

Pour les opérations de soustraction, le bit C (bit de retenue) se positionne à :

- « 0 » si le résultat de la dernière opération est négatif ;
- « 1 » si le résultat de la dernière opération est positif

**DREP 01**

Q1) Bête à cornes :

A qui rend-t-il service ?

.....

Sur quoi agit-il ?

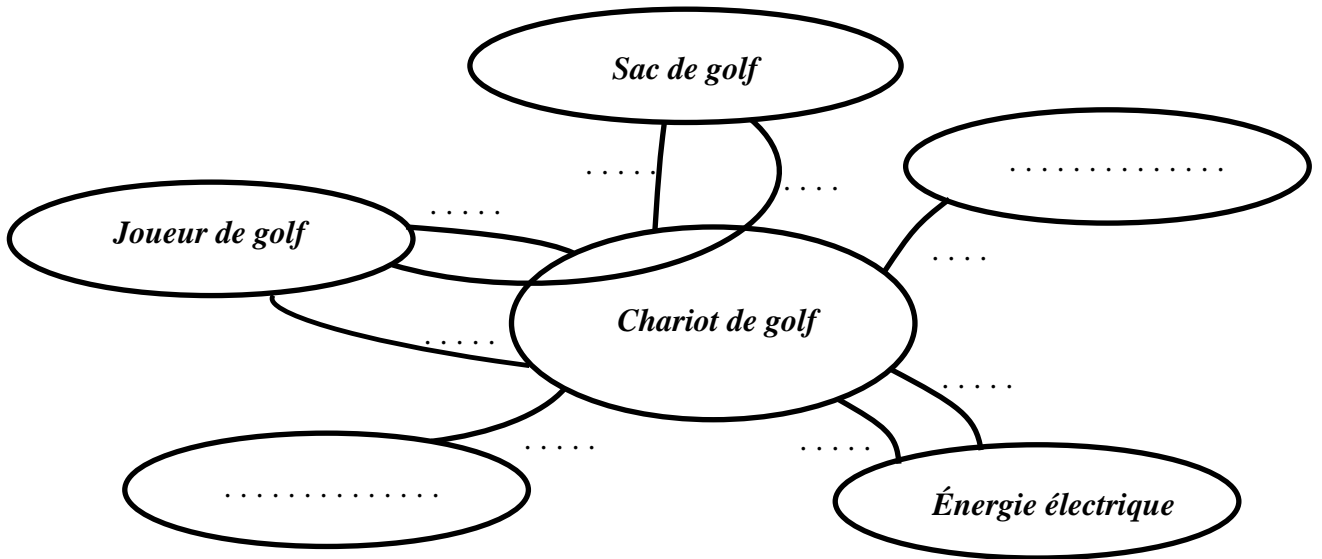
.....



Dans quel but ?

.....  
.....

Q2) Diagramme des interactions (Pieuvre) :



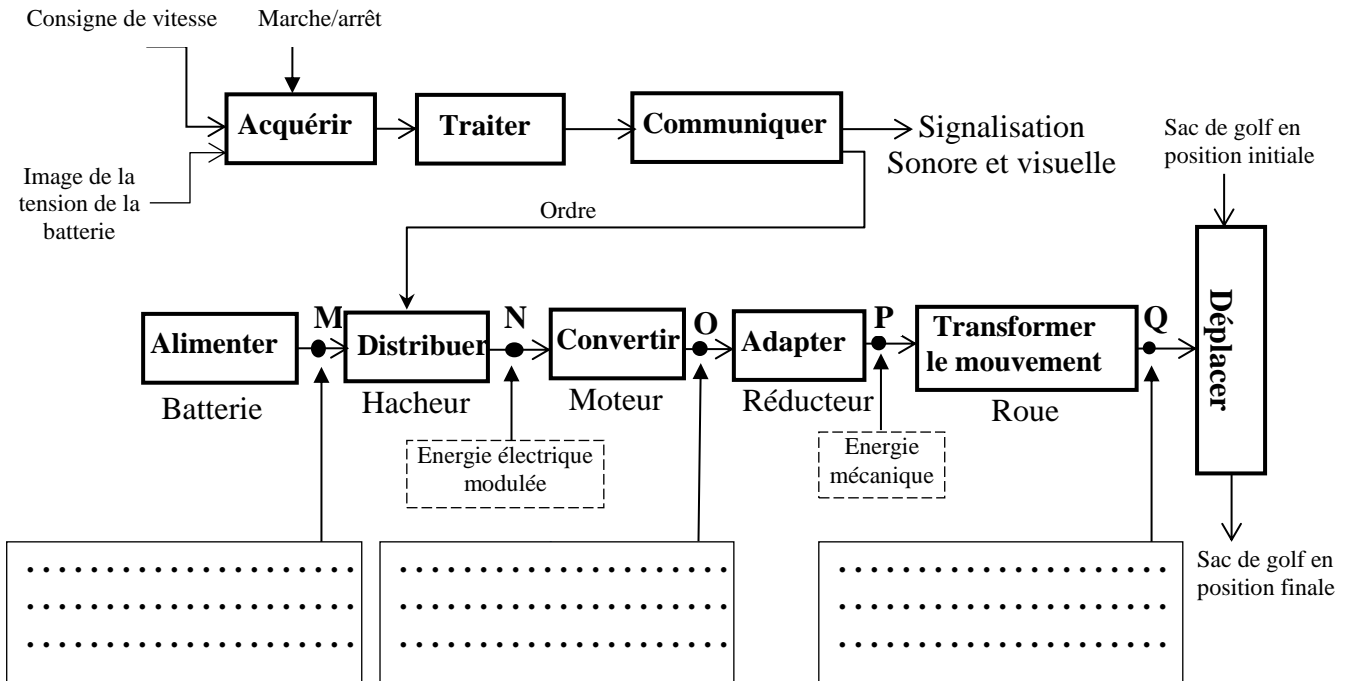
**Tableau des fonctions de service**

<b>FP</b>	Transporter le sac du joueur de golf
<b>FC1</b>	S'adapter au sac de golf
<b>FC2</b>	S'adapter au terrain de golf
<b>FC3</b>	Être facile à manipuler
<b>FC4</b>	Assurer une autonomie en énergie électrique
<b>FC5</b>	S'adapter à la source d'énergie électrique
<b>FC6</b>	Résister au milieu ambiant (pluie, soleil, ...)
<b>FC7</b>	Être beau à voir

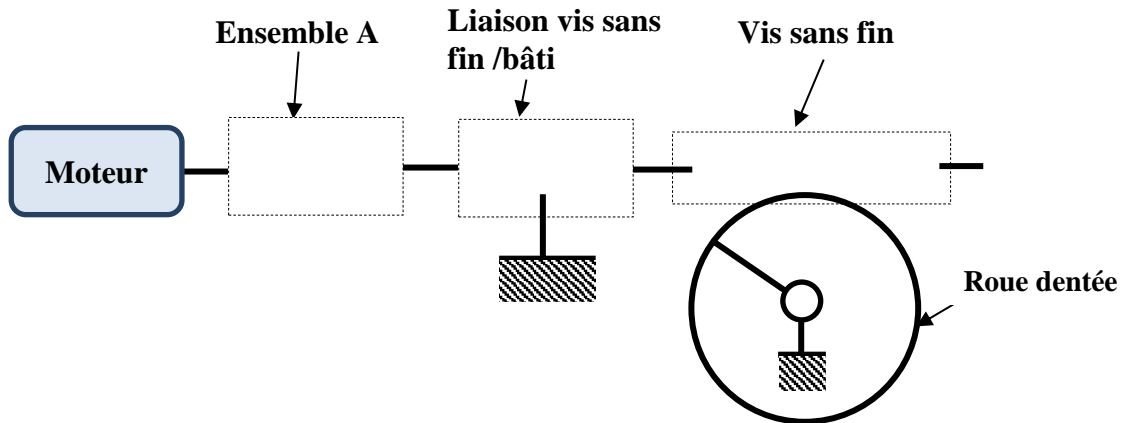
**DREP 02**

Q3) Type d'énergie :

**Chaine fonctionnelle du chariot de golf**



Q4) Le schéma cinématique :



Q5) Nom et fonction de l'ensemble A

Nom de l'ensemble A	Fonction
.....	.....
.....	.....



**DREP03**

Q6) Nom et fonction de l'élément J

Nom de l'élément J	Fonction
.....	.....
.....	.....

Q7) Tableau des caractéristiques définissant la roue dentée 2.

	Nombre de dents Z	Angle d'hélice β	Module réel m <sub>n</sub>	Module apparent m <sub>t</sub>	Pas apparent P <sub>t</sub>	Diamètre primitif d	Diamètre de tête d <sub>a</sub>	Diamètre de pied d <sub>f</sub>	Hauteur de la dent h
Formules				m <sub>t</sub> = .....	P <sub>t</sub> = .....	d = .....	d <sub>a</sub> = .....	d <sub>f</sub> = .....	h = .....
Roue dentée 2	50	15,466°	1,6	.....	.....	.....	.....	.....	.....

Q8) Calcul du rapport de réduction k :

.....  
 .....  
 .....

Q9) L'expression de la vitesse de rotation des roues N<sub>r</sub>.

.....  
 .....

Q10) L'expression de la vitesse de déplacement des roues V<sub>r</sub>.

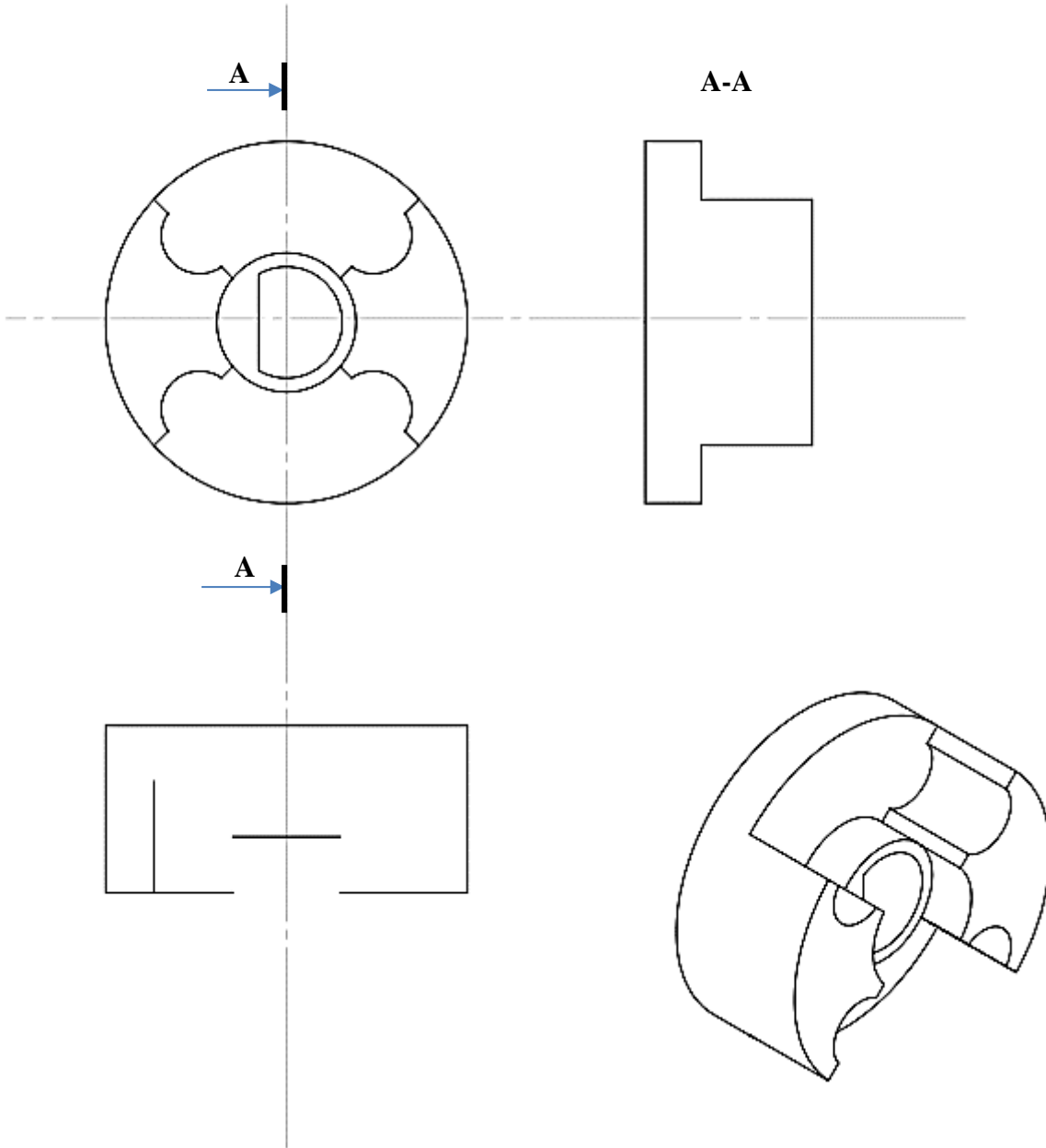
.....  
 .....

Q11) Tableau des vitesses :

N <sub>m</sub> en tr/min	200	1225	3105	4000
N <sub>r</sub> en tr/min	.....	.....	.....	.....
V <sub>r</sub> en km/h	.....	.....	.....	.....

**DREP 04**

Q12) Dessin de définition du manchon gauche (les traits cachés ne sont pas représentés) :



**DREP 05**

Q13) Calcul de l'énergie maximale  $W_{max}$  en wattheures (Wh) disponible dans la batterie ;

Q14) Calcul de l'autonomie  $t$  (en heures) de la batterie :

Q15) La valeur de la distance  $d$  (en km) que peut assurer la batterie :

Q16) Calcul du rapport de transformation  $m$  :

Q17) Calcul du nombre de spires  $N_2$  :

Q18) Calcul de la valeur du courant nominal  $I_{2N}$  :

Q19) Tableau indiquant l'état de chaque diode:

Diode	D <sub>1</sub>	D <sub>2</sub>	D <sub>3</sub>	D <sub>4</sub>
La tension $u_2(t) > 0$	.....	.....	.....	.....
La tension $u_2(t) < 0$	.....	.....	.....	.....

Q20) La tension inverse maximale  $V_{D1max}$  :

Q21) Calcul de la valeur du courant nominal  $I_{1N}$  au primaire du transformateur :

Q22) Le calibre et la référence du fusible :

Q23) La durée de fusion (intervalle) :

Q24)

Q24-1) La valeur de la fréquence  $f$  (en Hz) : .....

Q24-2) La valeur du rapport cyclique  $\alpha$  (en %) : .....

Q25)  $U_{moy}$  en fonction de  $E_{Bat}$  et de  $\alpha$  :

**DREP 06**

Q26) Expressions de **A** et de **B** :

.....

Q27)

Q27-1)  $T_{Bo}$  : .....

.....

Q27-2)  $T_{BF}$  : .....

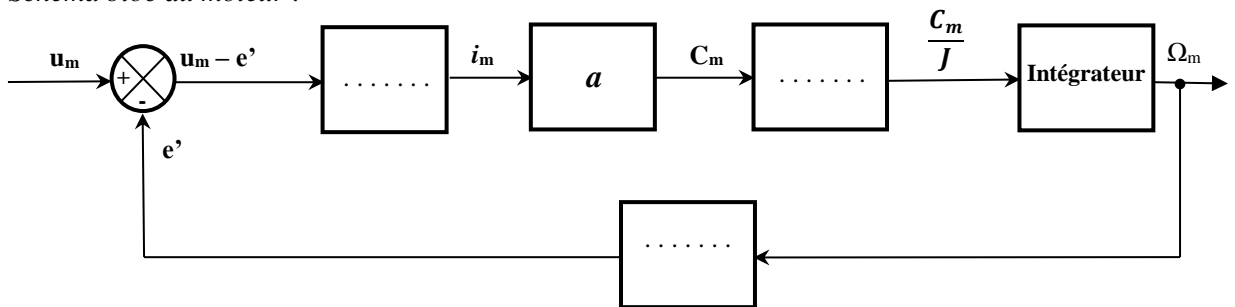
.....

Q28) On montre que :  $\left(\frac{RJ}{a^2}\right) \frac{d\Omega_m}{dt} + \Omega_m = \frac{u_m}{a}$

.....

Q29) L'ordre du système :

Q30) Schéma bloc du moteur :



Q31) Calcul de  $R_1$  et de  $R_2$  :

.....

**DREP 07**

Q32) Les valeurs de la tension  $u_V$  suivant l'état du phototransistor :

	Tension $u_V$ en Volts
Phototransistor saturé	.....
Phototransistor bloqué	.....

Q33) On montre que :  $f = \frac{N_{mot}}{60} \cdot K \cdot R$

.....  
.....  
.....

Q34) Calcul de  $f_{min}$  et  $f_{max}$  :

.....  
.....  
.....  
.....

Q35) Expression de  $U'_{Tmoy}$  (valeur moyenne de  $u'_T$ ) en fonction de  $f$  :

.....  
.....

Q36) Type de filtre :

.....

Q37) Calcul de  $U_{rmin}$  et  $U_{rmax}$  :

.....  
.....  
.....  
.....

Q38) Les valeurs de  $N_1$  et  $N_2$  :

.....  
.....  
.....  
.....

**DREP 08**

Q39) Programme assembleur :

<i>Label</i>	<i>Mnémonique</i>	<i>Opérande</i>	<i>Commentaire</i>
Test	.....	.....	; Appel au sous-programme Acquisition
	CALL	E_bip	; Appel au sous-programme E_bip
	.....	.....	; Charger W par la valeur 199
	SUBWF	Adr_NBat,W	; Comparer (adr_NBat) à W
	.....	.....	; Sauter si NBat < 199
	GOTO	Fin	; Aller à la fin
	CALL	E_bip	; Appel au sous-programme E_bip
	.....	.....	; Charger W par la valeur 183
	.....	.....	; Comparer (adr_NBat) à W
	BTFSC	STATUS,C	; Sauter si NBat < W
	.....	.....	; Aller à la fin
	CALL	E_bip	; Appel au sous-programme E_bip
Fin	RETURN		