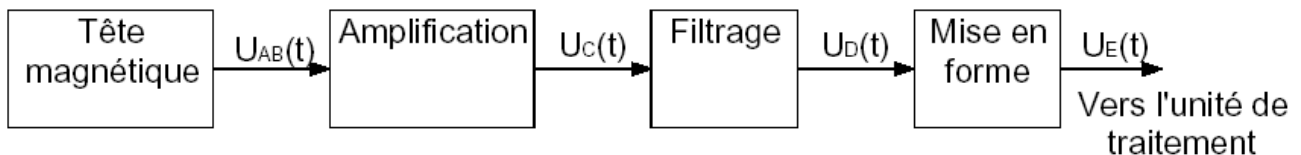


Exercice

Lecteur de cartes magnétiques

I. Présentation

On se propose d'étudier dans le présent problème le principe de fonctionnement d'un lecteur de cartes magnétiques dont le schéma synoptique est le suivant :

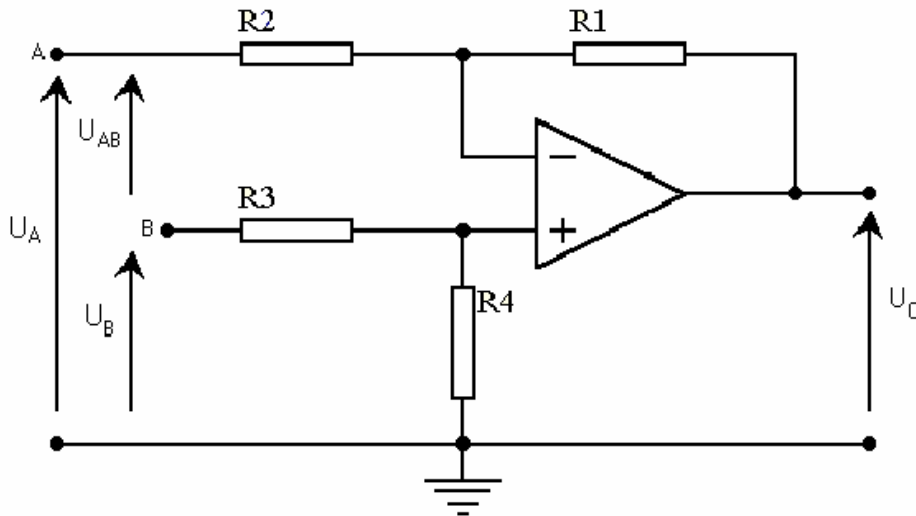


Une carte magnétique comporte une piste magnétique sur laquelle est enregistrée une série d'informations. Le message portant les informations utiles est une tension carrée symétrique notée $U_{AB}(t)$, représenté sur la feuille réponse 1. La fréquence du signal est $f = 750\text{Hz}$.

Les amplificateurs opérationnels sont considérés comme idéaux. Ils sont alimentés entre $\pm V_{CC}$ avec $V_{CC} = 12\text{V}$.

N.B : dans la suite on s'intéressera uniquement aux fonctions : amplification, filtrage et mise en forme.

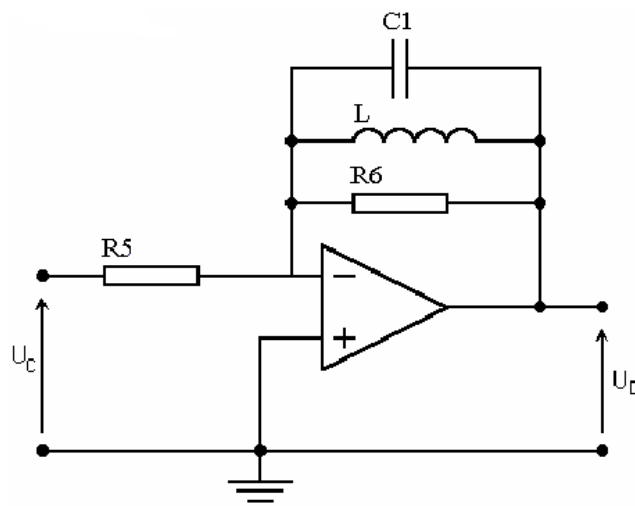
II. Etude de l'amplificateur



La tension de sortie de la tête de lecture notée $U_{AB}(t)$ a l'allure donnée sur la feuille réponse 1.

1. Déterminer la tension de sortie du montage, U_C en fonction de $U_A(t)$, $U_B(t)$, $R1$, $R2$, $R3$ et $R4$.
2. Quelle condition doivent remplir les résistances pour que $U_C(t)$ soit de la forme $U_C(t) = -A.U_{AB}(t)$, A est une constante. Quelle est dans ce cas la fonction exacte du montage ?
3. Proposer des valeurs pour les résistances afin d'avoir $A = 20$.
4. Tracer sur la feuille réponse 1, le graphe de $U_C(t)$.
- 5.

III. Etude de la fonction filtrage



1. Le filtre est d'abord étudié en régime sinusoïdal,
- Etablir la fonction de transfert complexe du filtre $T = U_D/UC$
 - Montrer que T peut se mettre sous la forme :

$$T = \frac{-A_0}{1 + jQ\left(\frac{\omega}{\omega_0} - \frac{\omega_0}{\omega}\right)}$$

C'est une forme canonique d'un filtre passe-bande du 2^{ème} ordre

Où A_0 , Q et ω_0 sont des paramètres caractéristiques du filtre.

A_0 est le gain maximal (dans la bande passante)

ω_0 est la pulsation centrale

Q est le facteur de qualité $Q = f_0/B_p$ (B_p est la bande passante à -3 dB)

Donner l'expression de chacun de ces paramètres en fonction des éléments du montage

- La variation du gain (càd module de T) en fonction de la fréquence est représentée sur la feuille réponse 2, en déduire :
 - La valeur de la fréquence centrale $f_0 = \omega_0/2\pi$ et celle des fréquences de coupure f_{c1} et f_{c2} à -3 dB.
 - La valeur de la bande passante B_p puis calculer celle de Q .
 - La valeur de A_0 .
 - La valeur de la pente en dehors de la B_p
- Que vaut le déphasage introduit à la fréquence f_0 ?

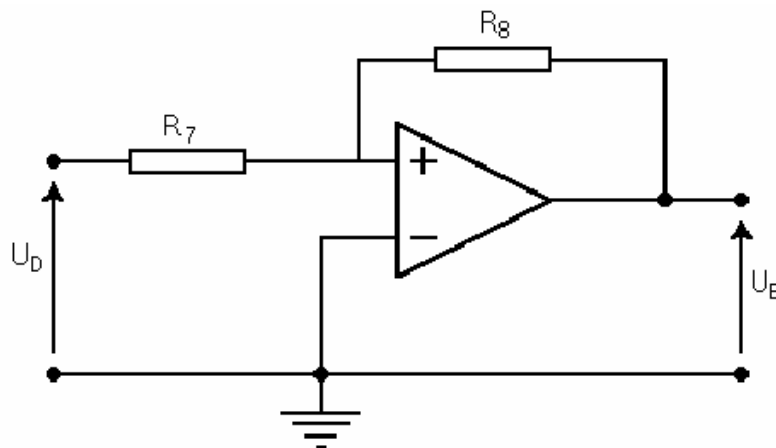
2. Si on vous dit que le signal $U_C(t)$ peut s'écrire sous la forme (loi de Fourier) :
- $$U_C(t) = A_1.\sin(\omega t) + A_3.\sin(3\omega t + \varphi) + A_5.\sin(5\omega t + \varphi')$$

Avec $A_1 = 400$ mV, $A_3 = 30$ mV, $A_5 = 10$ mV ; $\omega = 2\pi f$ et $f = 750$ Hz

- quelle est l'action du filtre sur chaque composante de $U_C(t)$.

- b) En déduire une expression approximative de la tension de sortie $U_D(t)$.
- c) Tracer la nouvelle forme d'onde de $U_D(t)$ sur la feuille réponse 1.
- d) Quelle est l'effet du filtre sur d'éventuels parasites de fréquence 50Hz superposés au signal $U_C(t)$.

IV. Etude de la fonction mise en forme



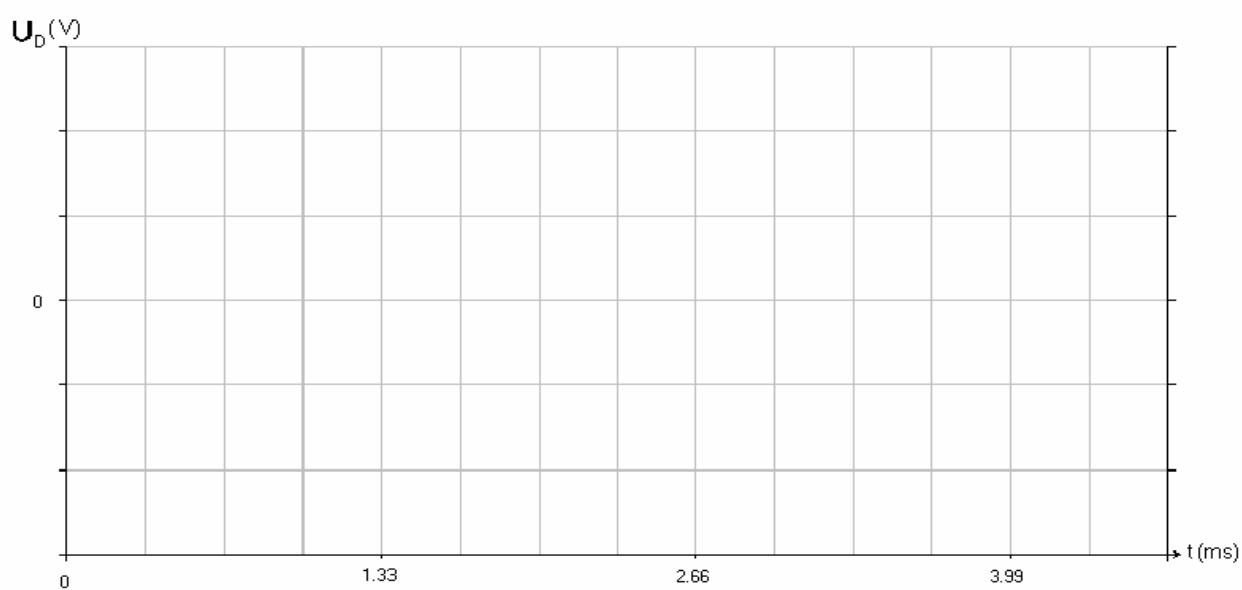
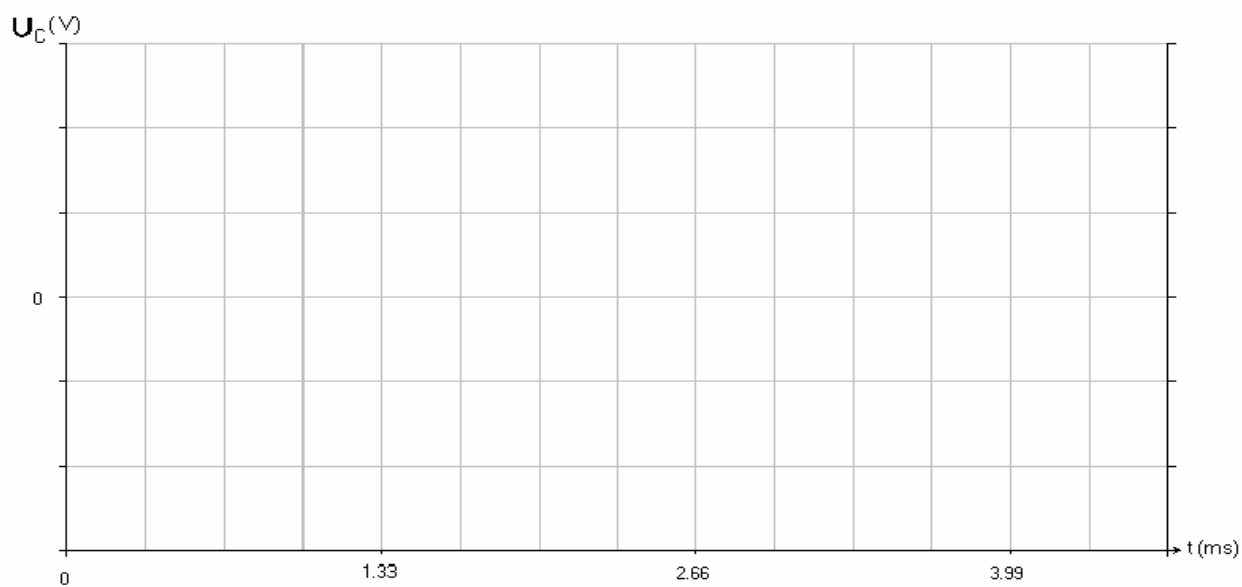
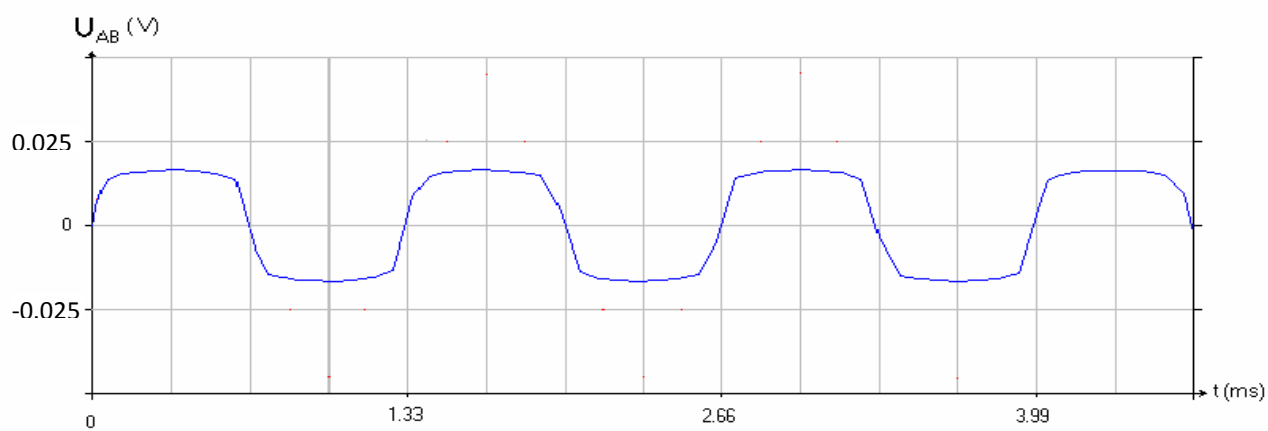
$$R7 = 750\Omega$$

$$R8 = 200\text{K}\Omega$$

L'amplificateur fonctionne en régime non linéaire

1. Exprimer V^+ en fonction de U_D , U_E , $R7$ et $R8$.
2. Déterminer la condition sur U_D pour que $U_E = -V_{CC}$ puis la condition pour que $U_E = +V_{CC}$.
3. Calculer la valeur numérique de chaque seuil de basculement.
4. Représenter sur la feuille réponse 2 le graphe de $U_E(t)$.

Feuille réponse 1



Feuille réponse 2

