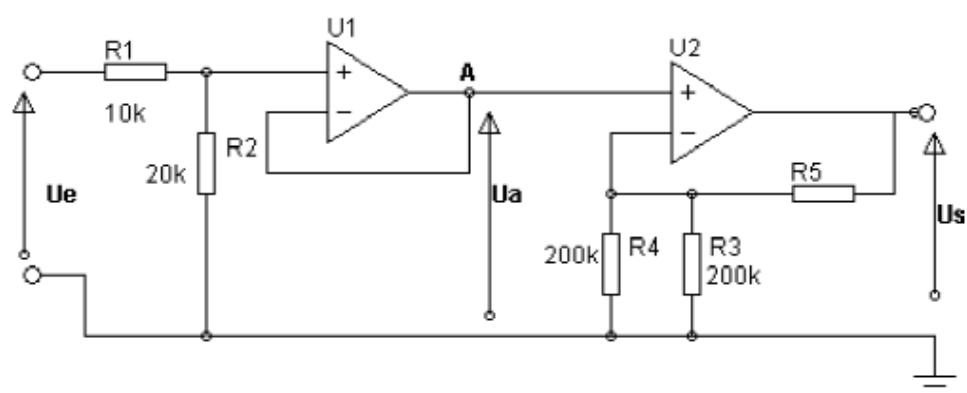


Exercice



1. Donnez l'expression de U_s en fonction de U_a , R_3 , R_4 et R_5
2. Donnez l'expression de U_{R_2} en fonction de U_e , R_1 et R_2
3. Donnez l'expression de U_a en fonction de U_e , R_1 et R_2
4. Donnez l'expression et calculez U_s / U_e
5. Calculez R_5 afin que $U_s = 2 U_e$.