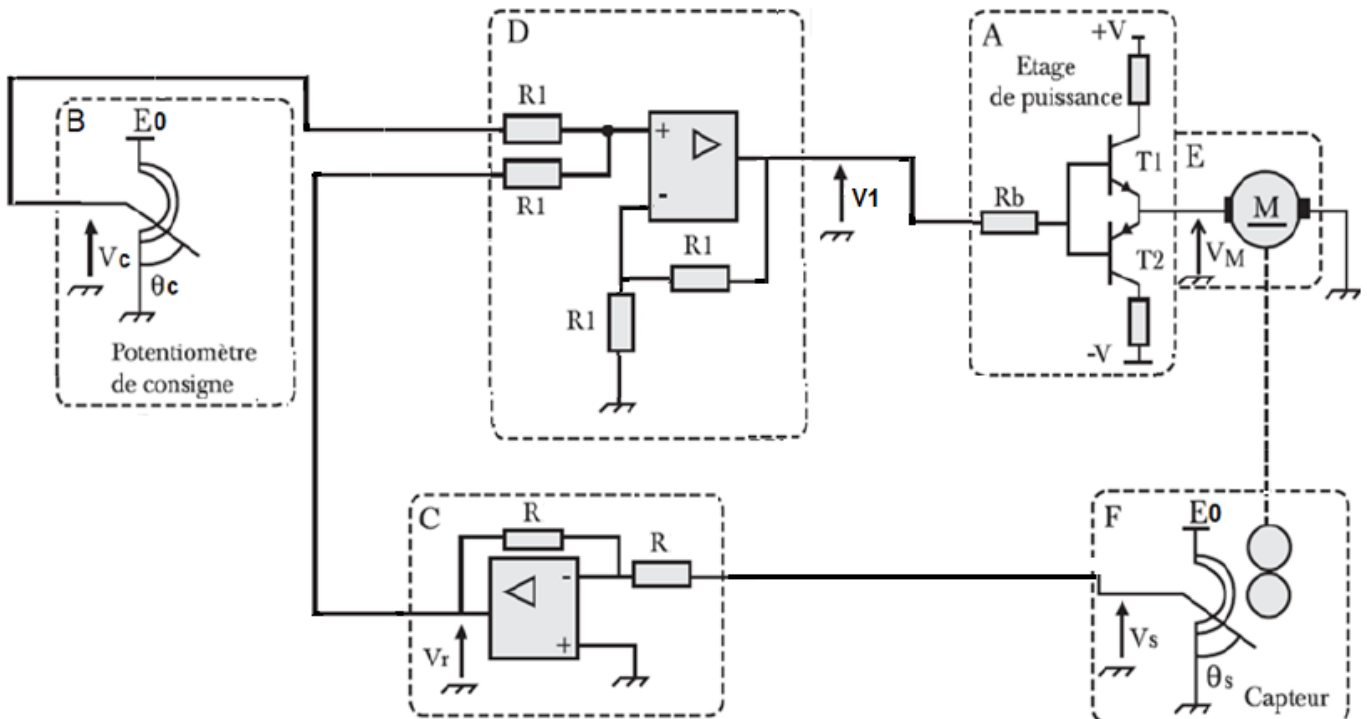


### Exercice : asservissement en position d'un Mcc

On considère le schéma structurel de la figure suivante qui représente un système de commande d'un moteur à courant continu :



L'angle maximal balayé par les deux curseurs associés au capteur et au potentiomètre de consigne correspond à  $180^\circ$  et délivrant ainsi la tension de référence  $E0 = 12V$ .

1. Après lecture du schéma, préciser la nature de la grandeur physique asservie.
2. Exprimer la tension  $Vc$  en fonction de  $\theta_c$
3. Exprimer la tension  $Vs$  en fonction de  $\theta_s$
4. Exprimer la tension  $V1$  en fonction de  $Vc$  et  $Vs$
5. Représenter le schéma fonctionnel du système ; les étages E et A (moteur et son étage de puissance) peuvent être assimilés à un bloc de transmittance H