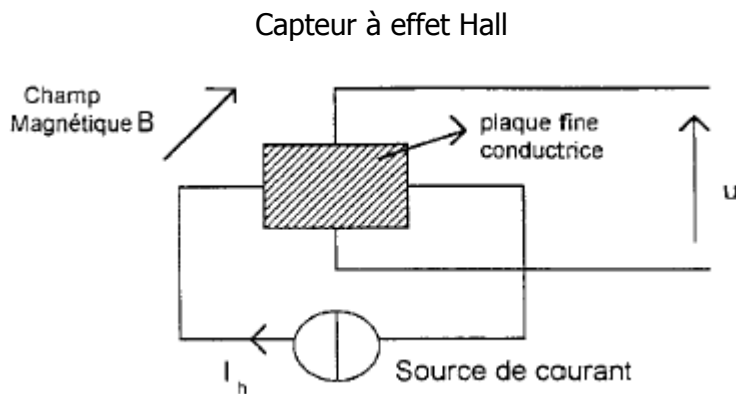


ExerciceEtude d'un capteur à effet Hall

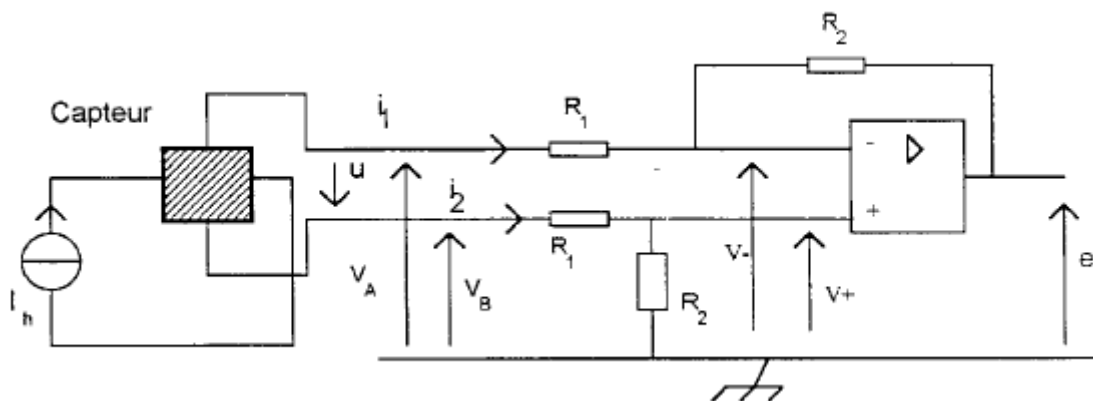
Il s'agit d'un capteur à effet Hall dont la constitution est la suivante :



1°) - Expliquer le principe de fonctionnement de ce capteur et expliquer comment on peut l'utiliser comme détecteur de passage de métaux.

2°) - Etude de l'amplificateur

On introduit alors le capteur dans le montage suivant :



On admet que l'amplificateur opérationnel est parfait et fonctionne en régime linéaire.

- Exprimer V_+ en fonction de R_1 , R_2 , V_B
- Exprimer V_- en fonction de V_A , R_1 , R_2 , e_1 .
- En déduire l'expression de e_1 , en fonction de R_1 , R_2 et u .

AN : $R_2 = 100 \text{ k}\Omega$ $R_1 = 2,0 \text{ k}\Omega$