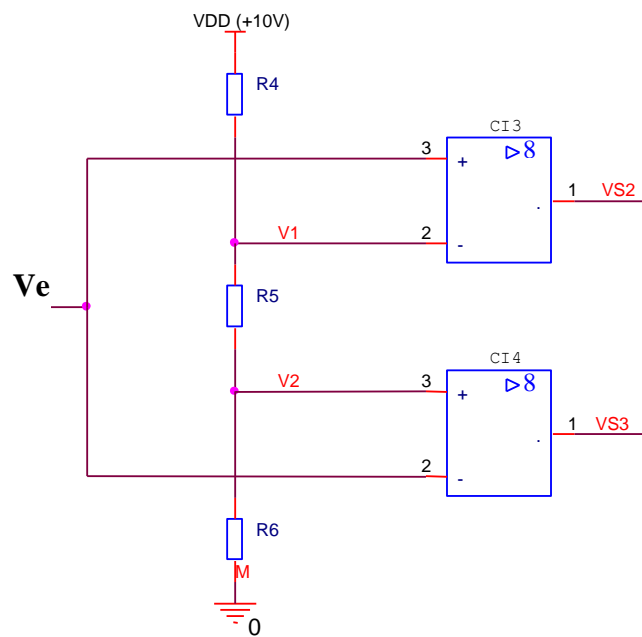


**Solution : Comparateur à fenêtre**

Il est clair que  $V1 > V2$ .

En effet,  $V2 = R6 / (R6 + R5 + R4)$  et  $V1 = (R5 + R6) / (R6 + R5 + R4)$

si  $Ve < V2 < V1$

alors  $VS2 = -V_{sat}$

et  $VS3 = +V_{sat}$

si  $V2 < Ve < V1$

alors  $VS2 = -V_{sat}$ .

et  $VS3 = -V_{sat}$

si  $Ve > V1 > V2$

alors  $VS2 = +V_{sat}$

et  $VS3 = -V_{sat}$