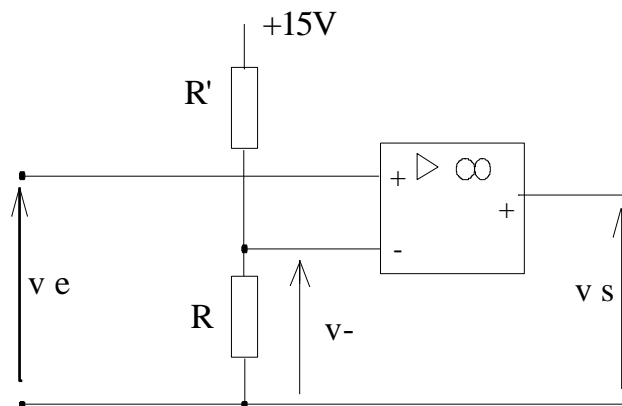
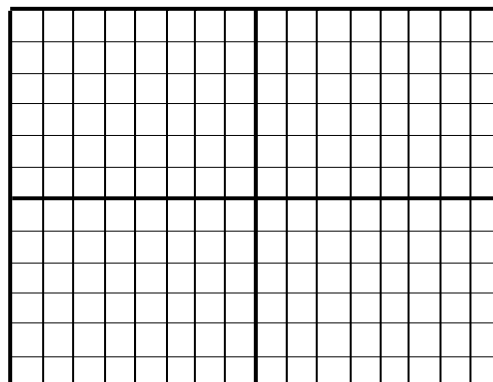


Exercice : Comparateur à un seuil



1. Analyser le fonctionnement de l'amplificateur opérationnel.
2. Calculer R pour obtenir $v_- = 1V$ ($R'=10k\Omega$)
3. Tracer v_s en fonction de v_e ($v_- = 1V$, $V_{sat} = 10V$).
($0.5V/div$ pour v_e et $2V/cm$ pour v_s).
Comment appelle-t-on cette caractéristique ?



4. v_e est la tension triangulaire (ci-dessous).
Tracer $v_s(t)$ sur l'oscillogramme ($V_e : 0.5 V/div$ $V_s:5 V/div$ $X :0,5ms/div$)
En déduire le rapport cyclique de v_s .

