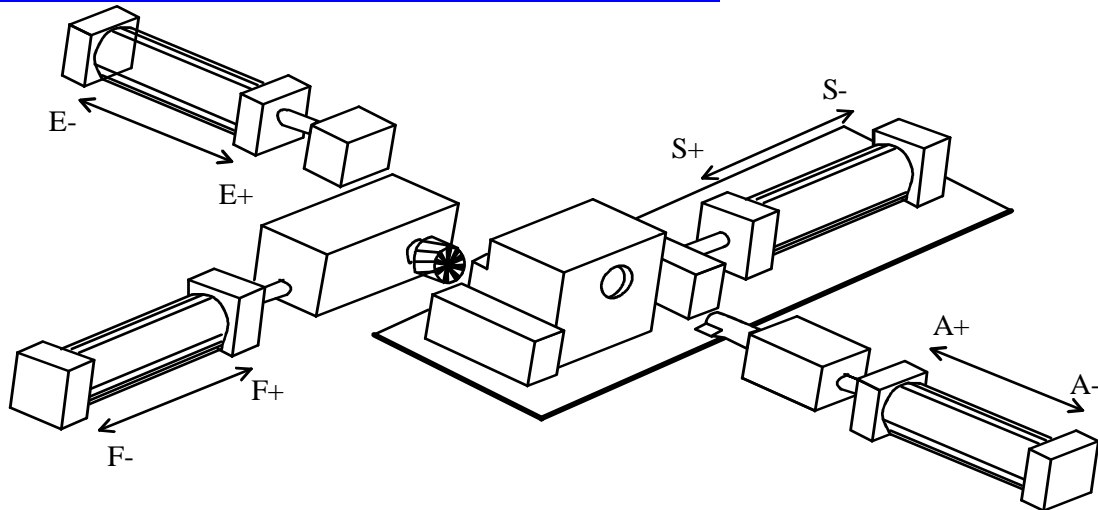


EXERCICE 1 : MACHINE SPECIALE D'USINAGE



Cette machine effectue deux usinages: le fraisage (grâce au vérin F) et le lamage (grâce au vérin A)
 Les vérins S et E assurent respectivement le serrage et l'éjection

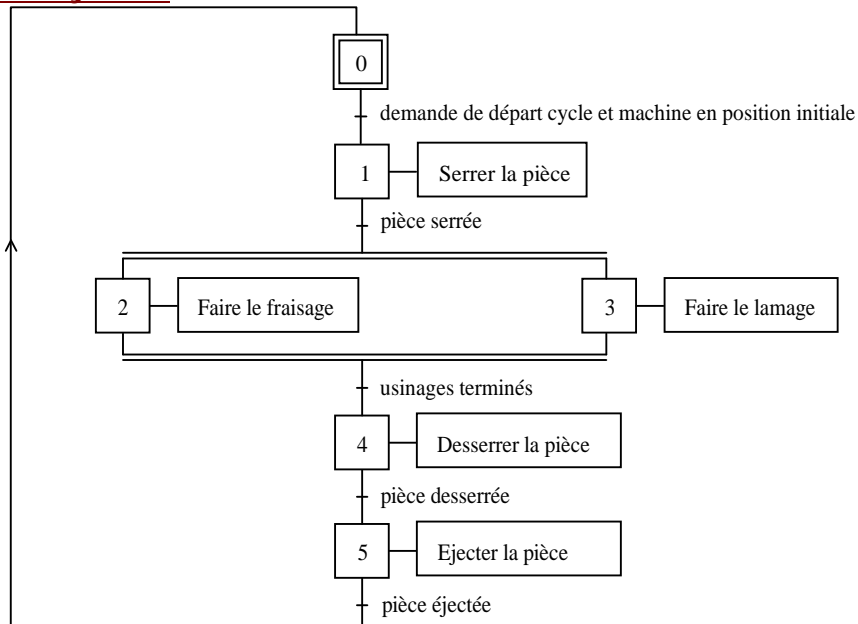
- Tous les vérins sont à double effet commandés par des distributeurs bistables.
- Les capteurs de contrôle sont :
 - . a0 et a1 pour les mouvements du vérin d'alésage.
 - . e0 et e1 pour les mouvements du vérin d'éjection.
 - . f0 et f1 pour les mouvements du vérin de fraisage.
 - . s0 et s1 pour les mouvements du vérin de serrage.
 - . p pour la présence de la pièce.

Cycle de fonctionnement

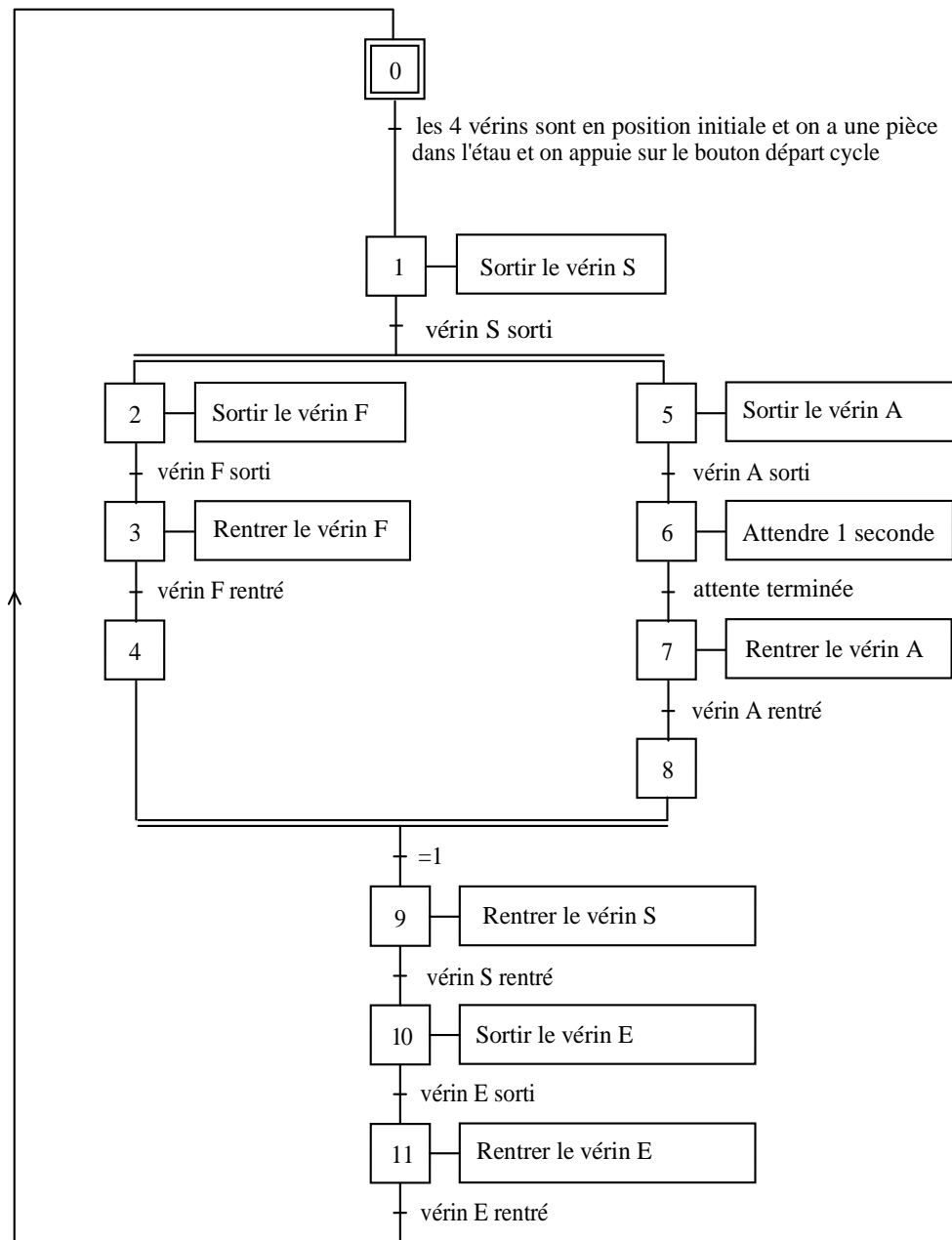
A l'état de repos, les têtes d'usinages sont en position arrière, les vérins d'éjection et de serrage sont reculés et une pièce est présente,

- Si on appuie sur le bouton de départ cycle (dcy), le système serre la pièce.
- On effectue alors simultanément les deux usinages.
 - le fraisage : la fraise avance en vitesse lente puis recule en vitesse rapide.
 - le lamage : le grain d'alésage avance en vitesse lente.
- Une fois en fin de lamage on attend 1 seconde pour avoir un fond plat.
- Le retour s'effectue alors en vitesse rapide.
- Après cela la pièce est desserrée puis éjectée par le vérin E.

Grafctet de point de vue système



Grafset de point de vue système



Etablir le Grafset d'un point de vue commande

Effectuer la mise en équations du Grafset

Dans l'éventualité d'implanter le Grafset dans un PLD, fournir le programme Abel