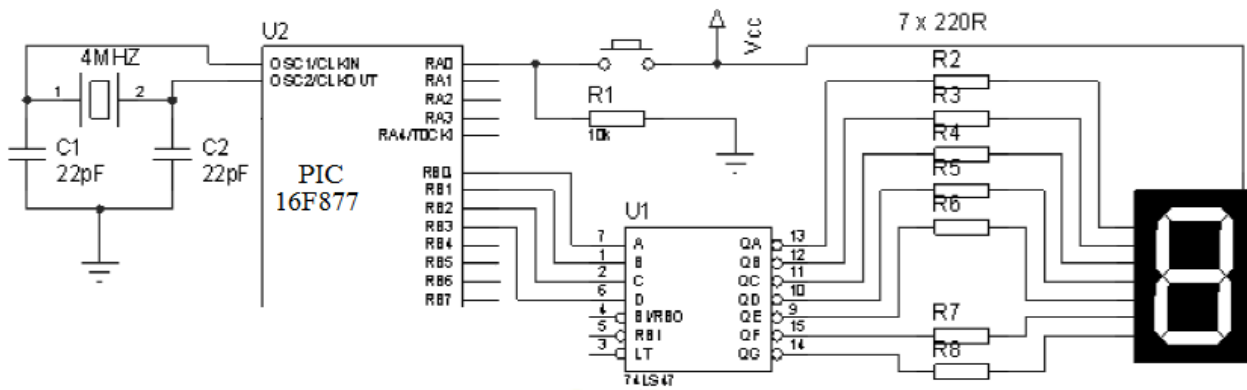


**Exercice**



On désire réaliser un compteur décimal qui avance à chaque appui sur le bouton poussoir

On donne l'organigramme suivant et on demande d'écrire le programme assembleur

