



الامتحان الوطني الموحد للبكالوريا
الدورة العادية 2010
الموضوع

8	المعامل:	NS45	علوم المهندس	المادة:
4	مدة الإنجاز:	شعبة العلوم والتكنولوجيات: مسلك العلوم والتكنولوجيات الميكانيكية		الشعب(ة) أو المسلك:

Constitution de l'épreuve

- Volet 1 : présentation de l'épreuve : page 1/14
 Volet 2 : présentation du support : page 2/14
 Volet 3 : substrat du sujet : page 3/14
 • situation d'évaluation 1 : pages 3/14 et 4/14
 • situation d'évaluation 2 : pages 4/14 et 5/14
 • situation d'évaluation 3 : page 5/14
 • documents réponses : pages 6/14 à 10/14 (à rendre par le candidat)
 Volet 4 : documents ressources : pages 11/14 à 14/14

Volet 1 : Présentation de l'épreuve

- Système à étudier : Banc d'essai pour garnitures de frein et d'embrayage ;
- Durée de l'épreuve : 4 heures ;
- Coefficient : 8 ;
- Moyen de calcul autorisé : Calculatrice non programmable ;
- Documents autorisés : aucun ;
- Les candidats rédigeront les réponses sur les documents réponses prévus à cet effet.

GRILLE D'EVALUATION

SITUATION D'EVALUATION 1		SITUATION D'EVALUATION 2		SITUATION D'EVALUATION 3	
TACHE1		TACHE1		TACHE1	
a	2 pts	a	2 pts	a	2 pts
b	2 pts	b	0,5 pt	b	2 pts
c	1,5 pt			d	3 pts
TACHE2		TACHE2		TACHE2	
a	2 pts	a	1,5 pt	a	3,5 pts
b	1 pt	b	0,5 pt	b	4 pts
c	4 pts			c	2 pts
d	1 pt				
e	2 pts				
f	1 pt				
g	2 pts				
h	2 pts				
TACHE3				TACHE3	
a	2,5 pts	a	1 pt		
b	3 pts	b	3 pts		
c	2 pts	c	3 pts		
		d	2 pts		
TOTAL 1	28 /60	TOTAL 2	4,5/60	TOTAL 3	27,5/60
NOTE GLOBALE					60 / 60

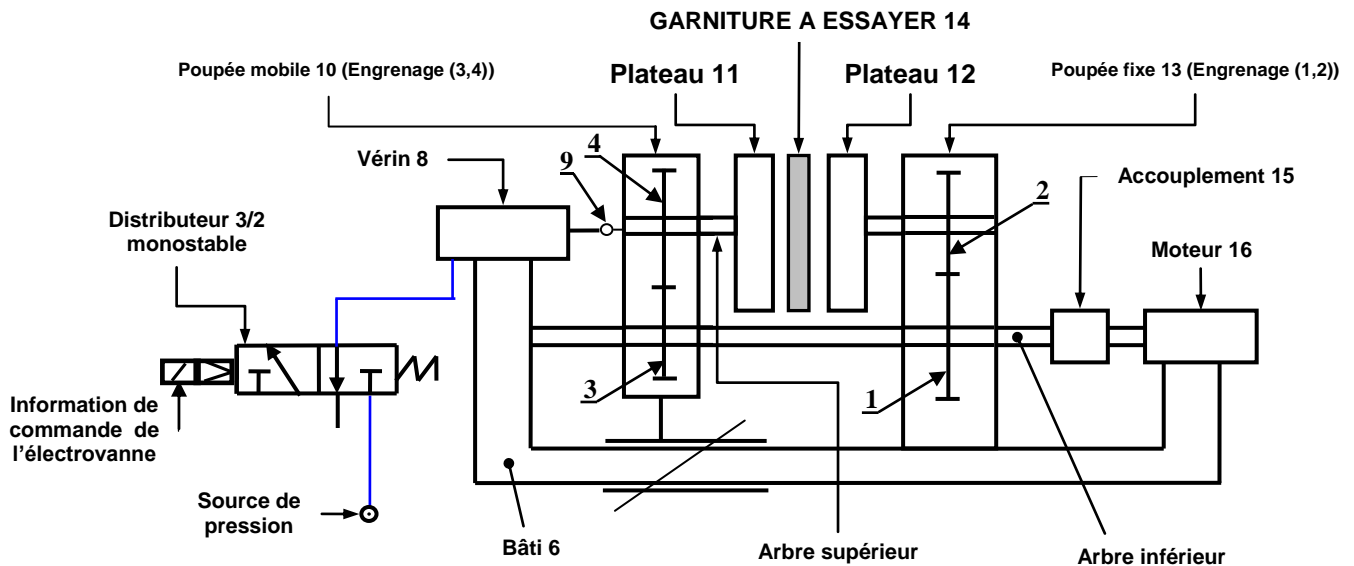
Volet 2 : Présentation du support :

Dans le domaine routier, les véhicules actuels sont équipés de dispositifs de freinage et d'embrayage qui doivent être fiables et performants dans toutes les conditions d'utilisation. Les performances de ces dispositifs doivent être continuellement améliorées.

Afin d'étudier les matériaux constituant les surfaces de contact, en particulier les garnitures, il a été nécessaire, pour les fabricants des garnitures, de se doter d'un dispositif expérimental capable de simuler le comportement en exploitation (performances, usure...). Ce dispositif appelé **Banc d'essai pour garnitures de frein et d'embrayage** (voir schéma ci-dessous) fera l'objet de cette étude.

Le banc d'essai permet de mesurer le coefficient de frottement «*f*» entre les garnitures et les éléments en contact. Ce coefficient «*f*» est fondamental dans la détermination du couple de l'embrayage ou du frein.

Principe de fonctionnement du banc d'essai :



Le moteur électrique **16** entraîne, par l'intermédiaire de l'accouplement **15**, l'arbre inférieur sur lequel sont encastrés deux pignons à denture droite **1** et **3** (voir schéma ci-dessus) qui engrenent respectivement avec deux roues **2** et **4** liées aux arbres supérieurs. Les engrenages **(1,2)** et **(3,4)** sont choisis de telle sorte que les vitesses de rotation des deux plateaux **11** et **12** soient différentes l'une de l'autre pour avoir le frottement nécessaire entre garniture et plateaux.

Un vérin hydraulique **8**, dont la tige est liée à la poupée mobile **10**, développe l'effort axial variable **N** (appelé effort presseur normal aux surfaces de frottement).

Lors de l'essai, la poupée mobile **10** doit translater par rapport au bâti **6**.

L'accouplement **15** (limiteur de couple) permet de désaccoupler le moteur du reste du système lorsque l'effort presseur crée une immobilisation entre les plateaux. Juste avant cet état, on relève la valeur de la pression atteinte permettant de déterminer la valeur maximale de l'effort presseur et par la suite la détermination du coefficient de frottement «*f*».

NB. : Les éléments suivants ne sont pas représentés :

- La mise et le maintien en position des garnitures.
- Les pièces de sécurité telles que : cache-tôles, soufflets...etc.

Volet 3 : substrat du sujet

Dans le but d'améliorer les performances de ce banc d'essai et de garantir son bon fonctionnement dans le temps, en particulier la détermination du coefficient de frottement de nouveaux matériaux de garniture (**exemple : les matériaux composites qui sont un mélange de carbone, de soufre, de fibres d'amiante et de particules de métal**), le bureau d'étude de l'entreprise qui fabrique et commercialise celui-ci a effectué une enquête qui a mené aux décisions suivantes :

- Vérifier quelques constituants du banc d'essai vis-à-vis de ces nouvelles performances;
- Etudier, en partie, l'automatisation de l'essai ;
- Revoir la conception des plateaux **11** et **12** pour leur permettre plus de dissipation de chaleur lors des essais des garnitures.

SITUATION D'EVALUATION 1 :

L'apparition de nouveaux matériaux de garnitures, dont le coefficient de frottement «*f*» atteint la valeur **0,5**, nécessite la vérification des performances du banc d'essai actuel au niveau du vérin vu que le moteur électrique est protégé par un limiteur de couple.

Vous faites partie de l'équipe chargée d'effectuer ce travail, pour cela on vous demande d'effectuer les tâches suivantes :

TACHE N° 1 :

Avant la vérification des performances du banc d'essai actuel au niveau du vérin, il faut appréhender son fonctionnement. En se référant à la **figure de la page 2** et aux **documents ressources pages 11 et 12**, répondre sur le **document réponses page 6** aux questions suivantes :

- a. Remplir le diagramme « **bête à cornes** » relatif au banc d'essai des garnitures ;
- b. Compléter la chaîne cinématique du système étudié ;
- c. Compléter le schéma cinématique relatif à la vue en **coupe A-A** en réalisant les liaisons **L1, L2 et L3**.

TACHE N° 2 :

La vérification de la performance du banc d'essai actuel au niveau du vérin revient à vérifier si celui-ci est capable de fournir l'effort presseur nécessaire pour obtenir un couple (au niveau plateaux/garniture) résultant d'un coefficient de frottement atteignant la valeur maximale de **f=0,5**. En se référant à la **figure de la page 2** ainsi que le **document ressources page 12** et sur le **document réponses page 7**, on vous demande de :

- a. Donner l'expression de la puissance dissipée P_d (puissance de sortie au niveau plateaux/garniture) en fonction de la puissance du moteur P_m et du rendement de la transmission par engrenages $\eta=0,98$; (le rendement du limiteur de couple est supposé égal à 1).
- b. Déduire l'expression du couple de frottement C_f en fonction de la puissance du moteur P_m , du rendement η et des vitesses de rotation des plateaux **11** et **12** notées respectivement ω_{11} et ω_{12} , sachant que $P_d=C_f \times (\omega_{12} - \omega_{11})$;
- c. Déterminer les vitesses ω_{11} et ω_{12} (en **rad/s**), sachant que $Z_1=26$ dents, $Z_2=42$ dents, $Z_3=20$ dents et $Z_4=48$ dents ;
- d. Calculer la valeur numérique du couple de frottement C_f en **N.m** ;
- e. Donner l'expression littérale de l'effort presseur **N** appliqué par le vérin en fonction du couple de frottement C_f , du coefficient de frottement **f** et des rayons extérieur R_{ext} et intérieur R_{int} de la garniture sachant que le nombre des surfaces de contact **n=1**;

- f. Déduire la valeur numérique de l'effort presseur N ;
g. Déterminer l'effort maximal F_{max} que peut développer le vérin sachant que :
- la pression d'alimentation du vérin est $p = 8 \text{ bars}$;
- le diamètre du piston du vérin est $d_v = 63 \text{ mm}$;
- la réaction du ressort de rappel du vérin est négligeable devant la pression d'alimentation.
h. Conclure sur la validation du choix du vérin. Justifiez votre réponse.

TACHE N° 3 :

Pour que le banc d'essai puisse déterminer des coefficients de frottement de garniture de l'ordre de $f=0,5$, une étude mécanique a montré que l'arbre inférieur actuel doit transmettre, par l'intermédiaire des engrenages à denture droite, un couple $C=14,60 \text{ N.m}$. En faisant l'hypothèse que cet arbre est assimilé à une poutre cylindrique pleine de diamètre d , soumise à la torsion et constituée d'un matériau dont la résistance élastique au glissement est telle que $R_{eg}=60 \text{ N/mm}^2$. Sur le **document réponses page 8**, on vous demande de :

- a. Ecrire la condition de résistance de l'arbre à la torsion en fonction de C , d , R_{eg} et s ;
(s :coefficient de sécurité) ;
b. Déduire et calculer le **diamètre** minimal d de l'arbre (en **mm**) en prenant $s = 3$;
c. L'arbre inférieur du banc d'essai actuel est assimilé à une poutre de section constante de diamètre $d_a=20\text{mm}$, cet arbre est-il toujours convenable dans les nouvelles conditions (détermination d'un coefficient de frottement $f=0,5$). Justifiez votre réponse.

SITUATION D'EVALUATION 2 :

Pour plus de sécurité de l'opérateur durant les différentes phases de l'essai des garnitures sur le banc actuel d'une part, et pour augmenter la cadence des essais d'autre part, le bureau d'étude de l'entreprise a proposé une première phase d'automatisation du banc d'essai actuel qui est décrite comme suit :

- garniture mise en place : opération détectée par un capteur C_1 ;
- cache tôle fermé : opération détectée par un capteur C_2 ;
- tige du vérin V rentrée : position détectée par un capteur C_3 ;
- un appui sur le bouton poussoir dcy entraîne la rotation du moteur, une fois sa vitesse nominale est atteinte, un capteur centrifuge C_4 permet la sortie de la tige du vérin commandé par l'électrovanne KA pilotant le distributeur $3/2$, ce qui fait déplacer la poupée mobile 10 , qui vient serrer la garniture par l'intermédiaire des plateaux 11 et 12 ;
- au moment de l'immobilisation des plateaux, la rentrée du vérin et l'arrêt du moteur sont provoqués par un capteur de pression C_6 (permettant de relever la pression atteinte au niveau du vérin) et un autre capteur C_5 incorporé dans le limiteur de couple.
- la rentrée totale de la tige du vérin est détectée par le capteur C_3 .

Vous faites partie de l'équipe chargée de cette automatisation partielle de l'essai. Pour cela, on vous demande d'effectuer les tâches suivantes :

TACHE N° 1 :

On souhaite établir l'équation du circuit de commande de l'électrovanne pilotant le distributeur $3/2$, sur le **document réponses page 8** et en utilisant le **document ressources page 12**, on vous demande de :

- a- compléter le **Grafcet** du point de vue partie commande (**Grafcet niveau 2**) du cycle de commande d'automatisation de l'essai ;
b- déduire l'équation de la sortie de l'électrovanne à partir du schéma de commande de KA .

TACHE N° 2 :

Dans le but d'afficher la valeur du coefficient de frottement « f », la pression relevée par le capteur C_6 est convertie en une tension analogique, cette dernière est traitée puis affichée sous forme décimale. Sur le **document réponses page 9**, On vous demande de :

- Compléter la chaîne de traitement relative à cet affichage ;
- Quel est le rôle du **CAN** ?

SITUATION D'EVALUATION 3 :


Lors de l'essai des garnitures sur le banc actuel, les plateaux **11** et **12** chauffent sous l'effet du frottement. Ceci provoque leur endommagement ce qui influe sur les résultats. Pour faciliter la dissipation de la chaleur et permettre plus de refroidissement à ces plateaux, le bureau d'étude de l'entreprise a proposé de revoir leur conception du point de vue forme par l'ajout d'ailettes. Le dessin de définition de la nouvelle conception des plateaux est donné sur le **Document ressources page 14**.

Vous faites partie de l'équipe chargée de faire l'étude partielle de la production de cette pièce en série. A ce propos, on vous demande d'effectuer les tâches suivantes :

TACHE N° 1 :

Toute étude de production commence par une analyse du dessin de définition et du dessin de brut. Sur le **document réponses page 9**, répondre aux questions suivantes :

- Le matériau du plateau est : **EN-GJL-250**, que signifie cette désignation ?
- Donner l'explication de la spécification suivante :

F1		0,03
----	--	------
- Quel est le procédé d'obtention de la pièce brute plateau **11** ?
- Compléter le dessin de brut du plateau **11** en indiquant les surépaisseurs d'usinage, le plan de joint et les dépouilles s'ils existent.

TACHE N° 2 :

Une étude de fabrication du plateau **11** a abouti à l'avant projet d'étude de fabrication donné sur le **document ressources page 12**. Sur les documents réponses **page 9** et **10** :

- Justifier la mise et le maintien en position relatifs à la **phase 200** ;
- Valider le choix de la machine lors du chariotage de D_4 , sachant que celle-ci développe une puissance, au niveau du moteur de la machine, égale à **5,5 KW**, son rendement $\eta=0,8$ et que $a=2\text{mm}$, $f=0,1\text{mm/tr}$, $V_c=210\text{m/mn}$, k_c à choisir dans le tableau du **document ressources page 12**.
- Calculer le temps technologique relatif à l'opération d'ébauche de D_4 si la longueur d'usinage $L=14\text{mm}$ et $N=1400\text{tr/mn}$.

TACHE N°3 :

La fabrication du plateau **11**, en particulier la **phase 200**, sur une machine à commande numérique s'est avérée satisfaisante pour un coût optimal du produit. En utilisant les **documents ressources pages 13** et **14**, sur le **document réponses page 10**, on vous demande de :

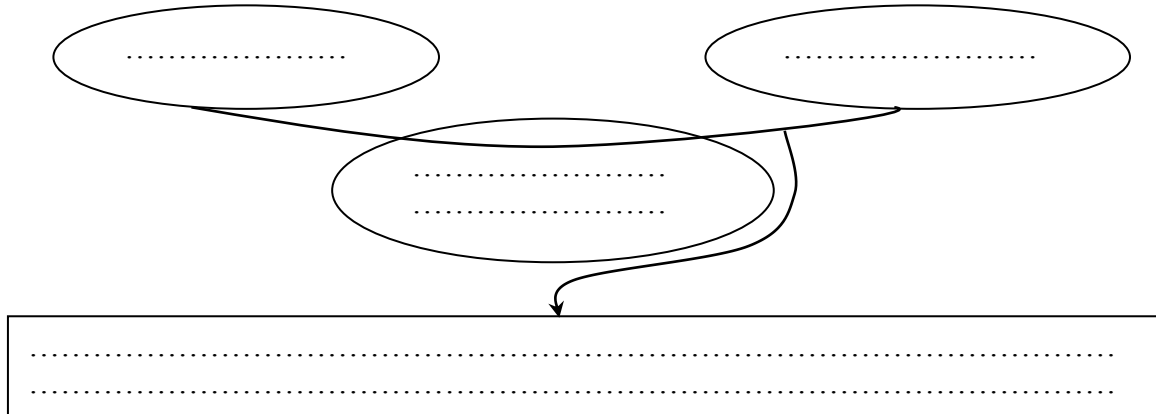
- Placer les origines (pièce, programme et machine) ;
- Compléter les coordonnées en mode absolu (**G90**) des points du profil (finition) ;
- Compléter le programme du profil (finition) ;
- On désire générer un fichier programme (**txt**, code **CN** ou **ISO**) à l'aide du logiciel **FAO featureCam**, sur le **document réponses page 10**, compléter le tableau décrivant l'ordre chronologique des étapes à effectuer.

Documents réponses : (à rendre par le candidat à la fin de l'épreuve).

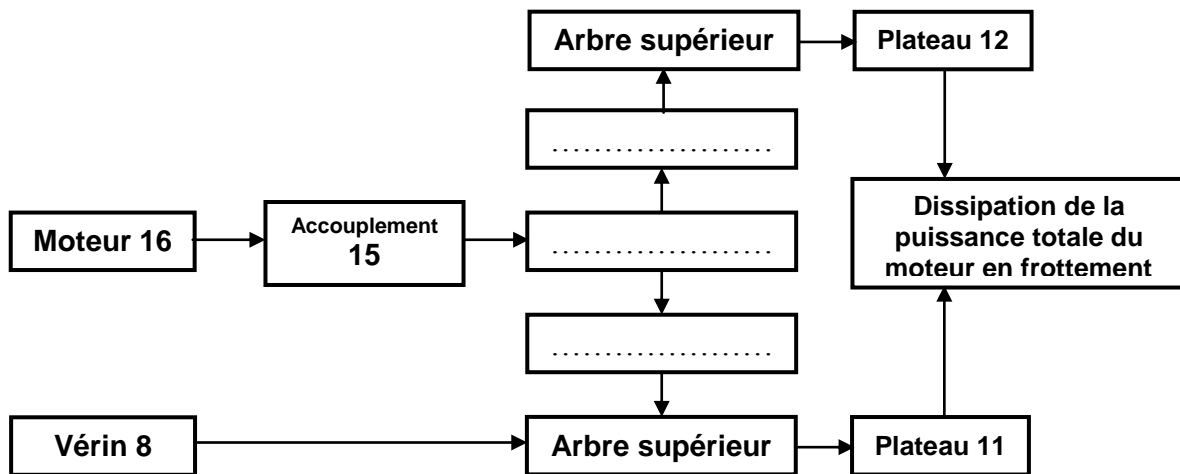
SITUATION D'EVALUATION 1 :

TACHE N° 1 :

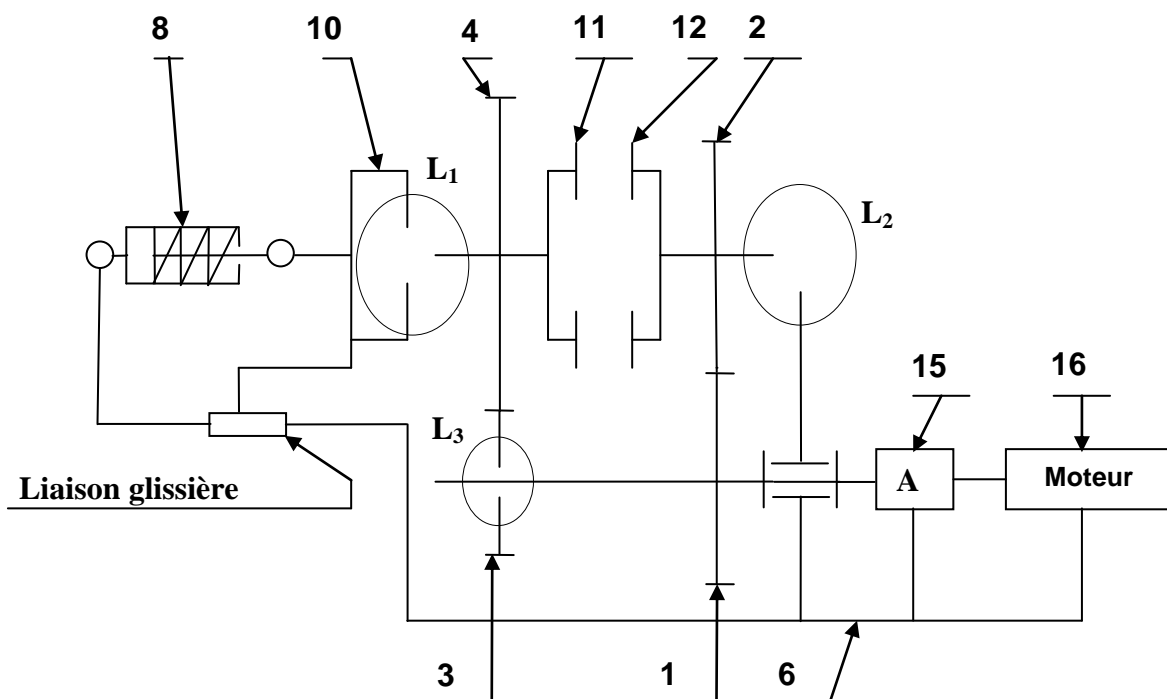
a. Le diagramme « bête à cornes » relatif au banc d'essai des garnitures : (..... /2pts)



b. La chaîne cinématique du système étudié : (..... /2pts)



c. Le schéma cinématique relatif à la vue en coupe A-A en réalisant les liaisons L1, L2 et L3 : (..... /1,5pt)



TACHE N° 2 :

a. Expression de la puissance dissipée P_d : (..... /2pts)

.....
.....

b. Déduction du couple de frottement C_f : (..... /1pt)

.....
.....

c. Détermination des vitesses de rotation ω_{12} et ω_{11} : (..... /4pts)

.....
.....

.....
.....

.....
.....

.....
.....

d. Calcul de la valeur numérique du couple de frottement C_f : (..... /1pt)

.....
.....

.....
.....

e. Expression littérale de l'effort presseur N : (..... /2pts)

.....
.....

.....
.....

f. Déduction de la valeur numérique de l'effort presseur N : (..... /1pt)

.....
.....

.....
.....

g. Détermination de l'effort maximal F_{max} que peut développer le vérin : (..... /2pts)

.....
.....

.....
.....

h. Conclusion sur la validation du choix du vérin et justification : (..... /2pts)

.....
.....

.....
.....

TACHE N° 3 :

a. Ecriture de la condition de résistance de l'arbre à la torsion : (..... /2,5pts)

.....

b. Déduction et calcul du diamètre minimal **d** de l'arbre : (..... /3pts)

.....

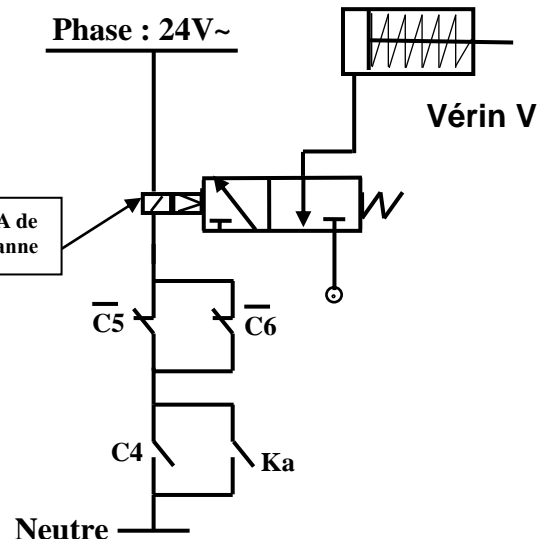
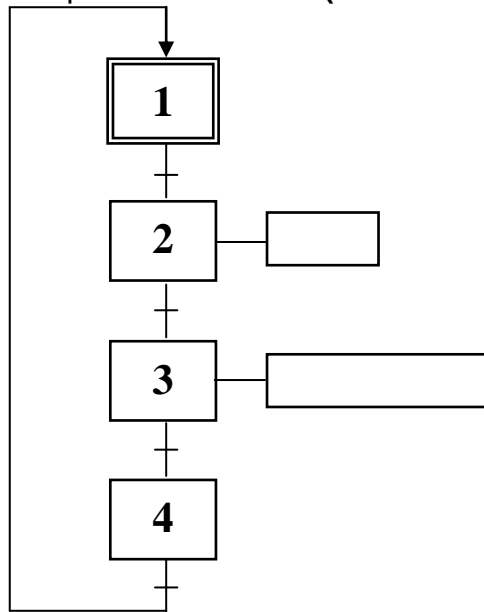
c. L'arbre inférieur est-il toujours convenable ? Justifiez votre réponse : (..... /2pts)

.....

SITUATION D'EVALUATION 2 :

TACHE N° 1 :

a- Le **Grafcet** du point de vue partie commande (**Grafcet niveau 2**) : (..... /2pts)



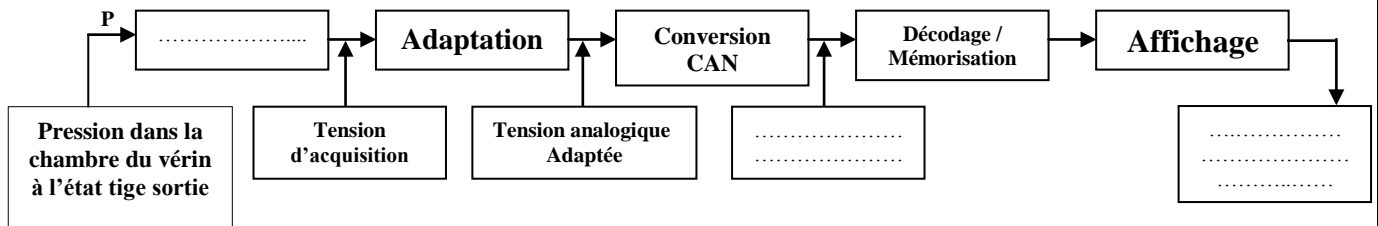
b- Déduction de l'équation de l'électrovanne **KA** : (..... /0,5pt)

.....

TACHE N° 2 :

a- La chaîne de traitement relative à cet affichage :

(..... /1,5pt)



b- Rôle du CAN :

(..... /0,5pt)

SITUATION D'EVALUATION 3 :

TACHE N° 1 :

a- La signification de la désignation : **EN-GJL-250**

(..... /2pts)

b- L'explication de la spécification : **F1**  **0,03**

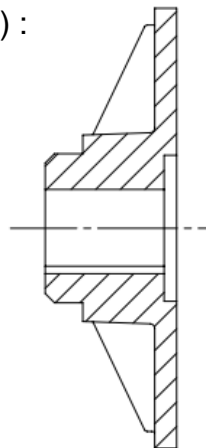
(..... /2pts)

c- Le procédé d'obtention de la pièce brute Plateau 11 :

(..... /2pts)

d- Dessin de brut de la pièce 11 (Plateau) :

(..... /3pts)

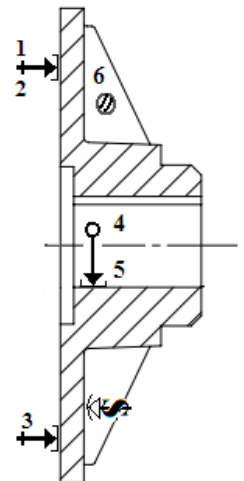


TACHE N° 2 :

a- Justification de la mise et le maintien en position :

(..... /3,5pts)

.....

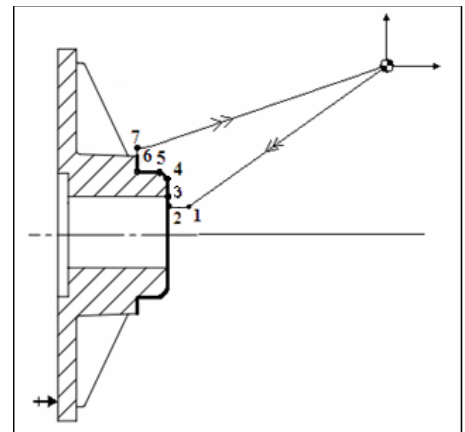


- b- Validation du choix de la machine : (..... /4pts)
- calcul de l'effort tangentiel de coupe F_c :
 - calcul de la puissance de coupe P_c :
 - déduction de la puissance P_m du moteur de la machine :
 - conclusion sur le choix de la machine :
- c- Calcul du temps technologique T_t en centième mn : (..... /2pts)

TACHE N°3 :

- a- Les origines (Programme **OP** et machine **Om**) (figure ci-dessous) : (..... /1pt)
- b- Le tableau des coordonnées en mode absolu (**G90**) des points du profil (finition) : (..... /3pts)

Repère	X	Z
1	22	44
2		
3		
4		
5		
6		
7	62	



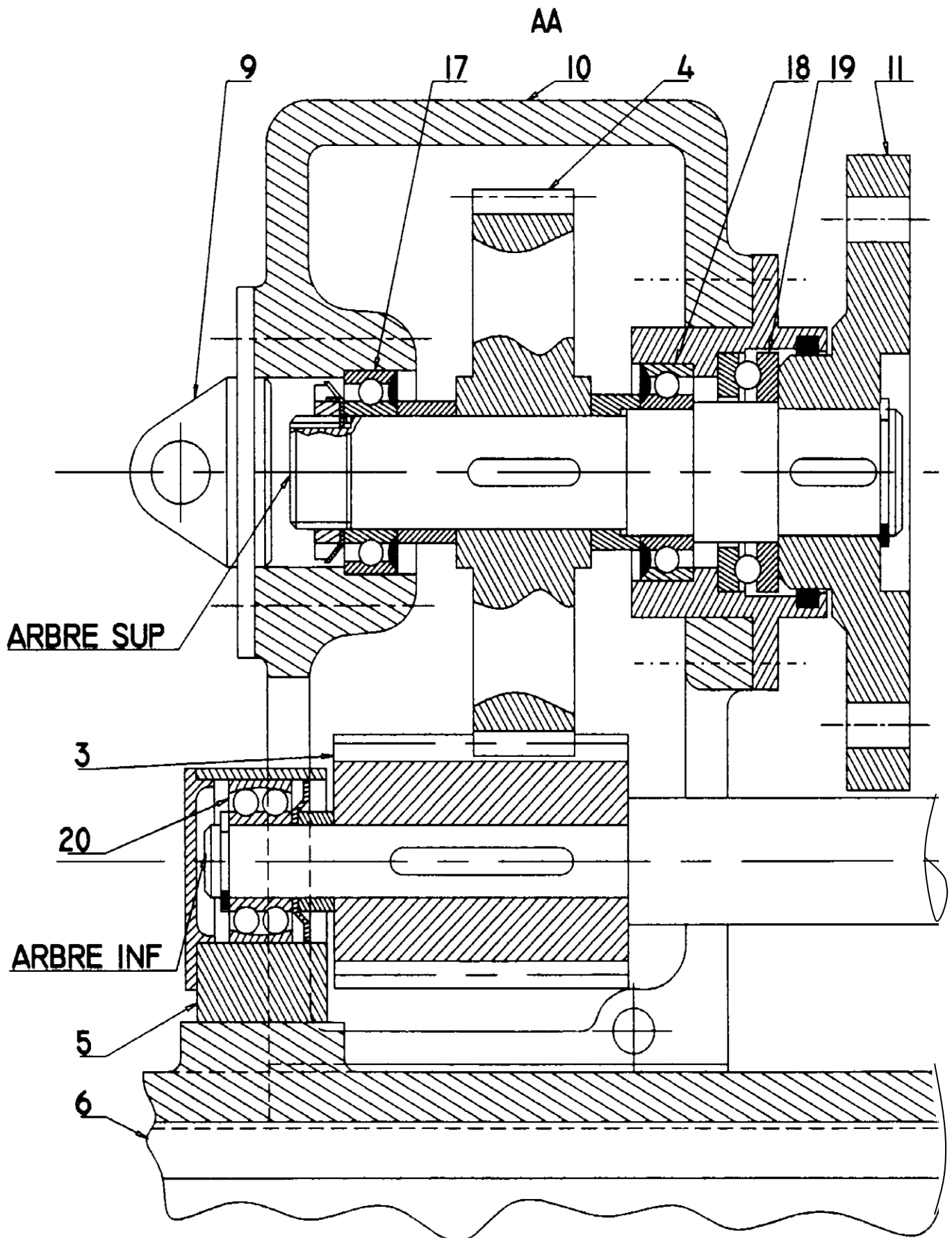
- c- Le programme du profil (finition) : (..... /3pts)
On donne : $Vc=S=300m/mn$, avance $F=0,1$. Engagement et dégagement de l'outil = 2mm.

N10 G40 G80 G90	N90
N20 G0 G52 X0 Z0	N100
N30 T1 D1 M6	N110
N40 G97 S1000 M41 M3 M8	N120
N50 G92 S3000	N130
N60 G00 (point 1)	N140 G..... G52 M5 M9
N70 G96 S..... G95 F	N150 G77 N10 N20
N80 G01	N160 M2

- d- Le tableau décrivant l'ordre chronologique des étapes à effectuer pour générer un fichier programme **CN** : (..... /2pts)

N°d'ordre	Étapes chronologiques
1	Ouverture de FeatureCam
2	
3	
4	
5	
6	
7	

Volet 4 : Documents ressources :



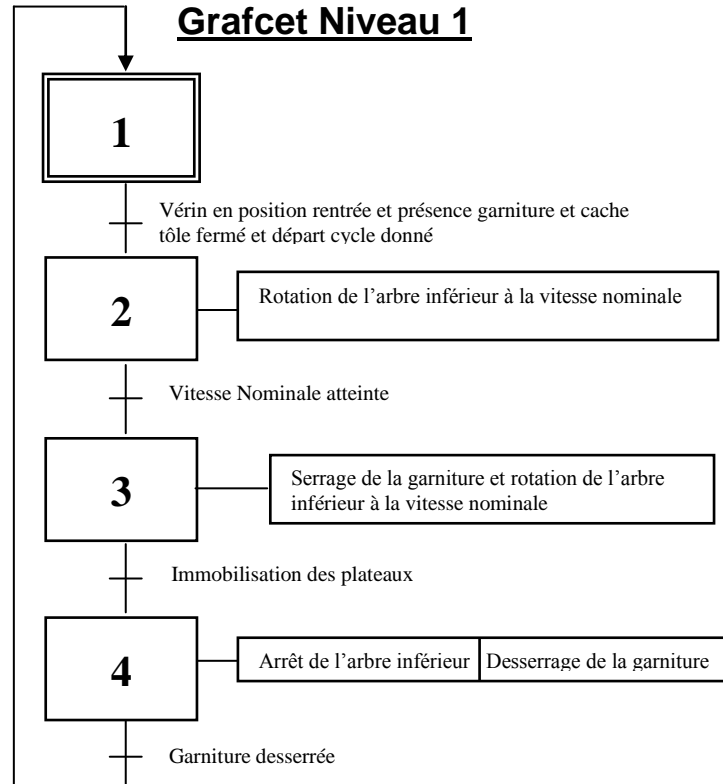
Caractéristiques de quelques éléments du banc d'essai

Moteur	Puissance	P_m = 1500 W
	Fréquence de rotation	N_m = 1450 tr/mn
Géométrie de la garniture	Rayon extérieur	R_{ext} = 70 mm
	Rayon intérieur	R_{int} = 25 mm
Vérin 8	Pression d'alimentation	p = 8 bars
	Diamètre du piston	d = 63 mm

Affectation des sorties :

Sortie	Désignation
La Bobine de l'électrovanne commandant le distributeur 3/2	KA
Vérin simple effet	V
Pré-actionneur alimentant le Moteur	KM

Grafcet Niveau 1



Avant projet de fabrication du plateau 11 :

Phase 000	Contrôle de brut	
Phase 100	Tournage	Usinage de F1, F2, D1, D2 et D3
Phase 200	Tournage CN	Usinage de F4, F3, D4 et C1
Phase 300	Brochage	Usinage de R
Phase 400	Contrôle final	

Tableau pour le choix de Kc :

Matériau usiné		Coefficient spécifique de coupe K _c en daN/mm ²			
		0,1	0,2	0,4	0,8
Avance (mm/tr) →					
Aciers d'usage général	S185-S275	360	260	190	140
	S355	400	290	210	150
Aciers alliés	Aciers au manganèse	470	340	240	180
	Acier au nickel-chrome	500	360	260	180
fontes	EN-GJL-250	290	210	150	110
	EN-GJMW-350-4	240	170	120	90




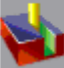
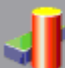

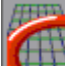
Les Fonctions préparatoires G :

Code	Désignation
G00	Interpolation linéaire à la vitesse rapide
G01	Interpolation linéaire à la vitesse programmée
G02	Interpolation circulaire sens anti-trigo
G03	Interpolation circulaire sens trigo
G40	Annulation d'une correction d'outil suivant le rayon.
G52	Programmation absolue des coordonnées par rapport à l'origine mesure.
G80	Annulation d'un cycle d'usinage
G90	Programmation absolue des coordonnées.
G92	Limitation de la fréquence de rotation (N) en tr/min
G94	vitesse d'avance en mm/min
G95	Vitesse d'avance en mm/tr
G96	Vitesse de coupe (Vc) constante en m/min
G97	Fréquence de rotation (N) constante en tr/min
G77	Appel inconditionnel d'un sous-programme G77 H... ou d'une suite de séquences avec retour. G77 N... N....

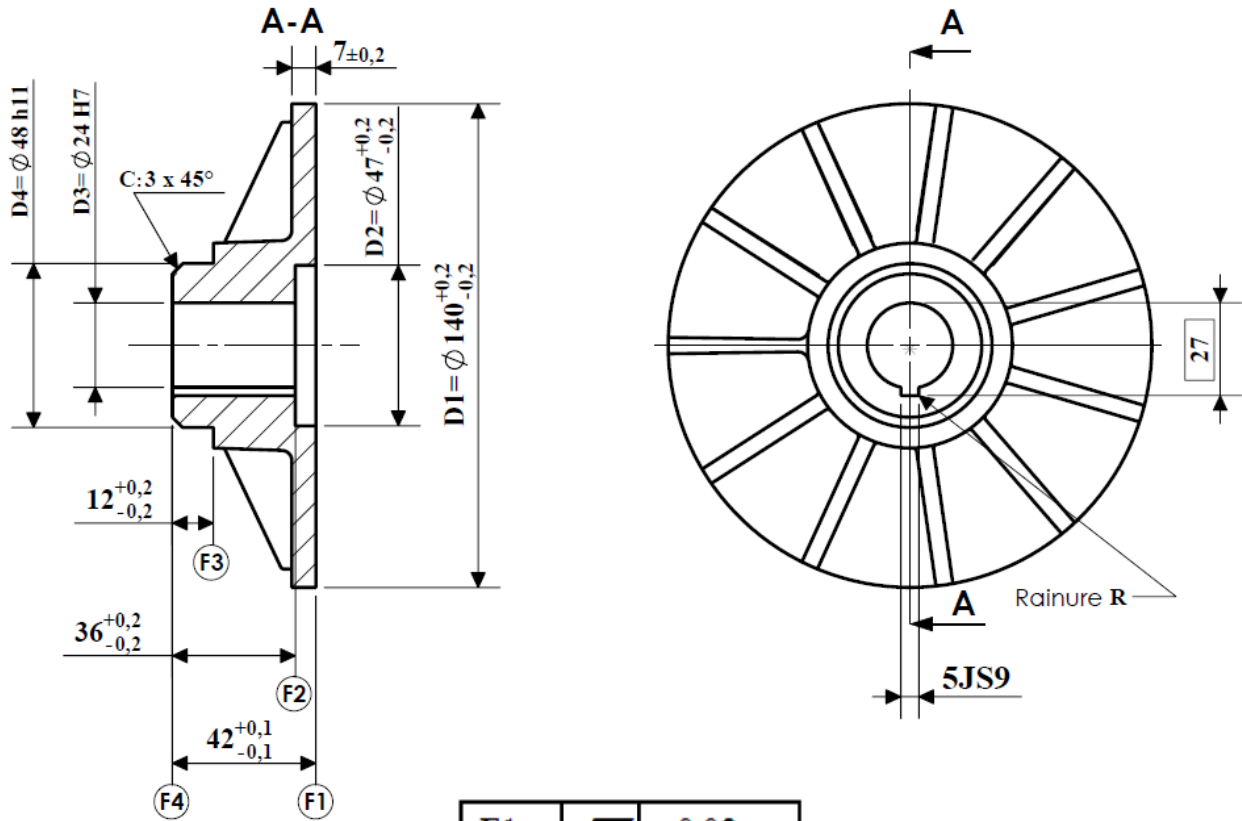
Les Fonctions auxiliaires M :

Code	Désignation
M02	Fin de programme pièce
M03	Rotation de broche sens horaire
M05	Arrêt de la broche
M06	Changement d'outil
M08	Arrosage N°2
M09	Arrêt des arrosages

Nota : Tableau représentant les étapes d'obtention d'un fichier programme en désordre

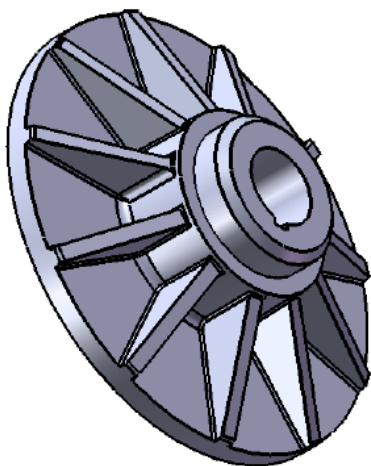
icônes fonctions	Désignation des fonctions
 Features	Affectation des features
 FeatureCam	Ouverture de FeatureCam
 Géométrie	Conception géométrique
 Parcours d'outil	Simulation d'usinage
 Brut	Définition de brut
 Code CN	génération du programme fichier (Txt, code CN ou iso)
 Courbes	Définition de profil ou affectation courbe

Nota: la cotation a été réduite aux cotes et spécifications nécessaires à l'étude.



F1		0,03	
F4		0,05	F1
F1		0,02	D3
D4		Ø 0,02	D3
R		0,05	D3

Ra
3,2
Partout



PLATEAU 11

Matière: EN-GJL-250 (Moulée)