



الصفحة
1
16



الامتحان الوطني الموحد للبكالوريا  
الدورة العادية 2011  
الموضوع

8	المعامل	NS45	علوم المهندس	المادة
4	مادة الإجتاز	شعبة العلوم والتكنولوجيات: مسلك العلوم والتكنولوجيات الميكانيكية		الشعب (ة) أو المصطلح

### Constitution de l'épreuve

- Volet 1 : présentation de l'épreuve : page 1/16  
 Volet 2 : présentation du support : page 2/16  
 Volet 3 : substrat du sujet : pages 2/16 à 12/16  
 documents réponses : pages 6/16 à 12/16 (à rendre par le candidat)  
 Volet 4 : documents ressources : pages 13/16 à 16/16

### Volet 1 : Présentation de l'épreuve

- Système à étudier : POTENCE PIVOTANTE ;
- Durée de l'épreuve : 4 heures ;
- Coefficient : 8 ;
- Moyen de calcul autorisé : Calculatrice non programmable ;
- Documents autorisés : aucun ;
- Les candidats rédigeront les réponses sur les documents réponses prévus à cet effet.

### GRILLE DE NOTATION

SITUATION D'EVALUATION 1		SITUATION D'EVALUATION 2		SITUATION D'EVALUATION 3	
TACHE 1		TACHE 1		TACHE 1	
1.1	1pt	1.1	1pt	1.1	2pts
1.2	1,75pt	1.2	1pt	1.2	2,25pts
1.3	1,5pt	1.3	1pt	1.3	7,5pts
TACHE 2		1.4	2pts	1.4	2pts
2.1	1pt	1.5	1pt	1.5	2,5pts
2.2	1pt	1.6	0,5pt	1.6	2pts
2.3	1pt	TACHE 2		TACHE 2	
2.4	1pt	2.1	1,5pt	2.1	0,5pt
2.5	1pt	2.2	2pts	2.2	2pts
2.6	1pt	2.3	1pt	2.3	2,5pts
2.7	0,5pt	TACHE 3		TACHE 3	
TACHE 3		3.1	1,5pt	3.1	1pt
3.1	0,5pt	3.2	1,5pt	3.2	2,5pts
3.2	0,5pt	3.3	1pt	3.3	1pt
3.3	1pt			3.4	0,5pt
3.4	1pt			3.5	1pt
3.5	1pt				
3.6	1pt				
<b>Total SEV1</b>	<b>15,75 pts</b>	<b>Total SEV2</b>	<b>15 pts</b>	<b>Total SEV3</b>	<b>29,25 pts</b>
<b>NOTE GLOBALE</b>			<b>60 / 60</b>		

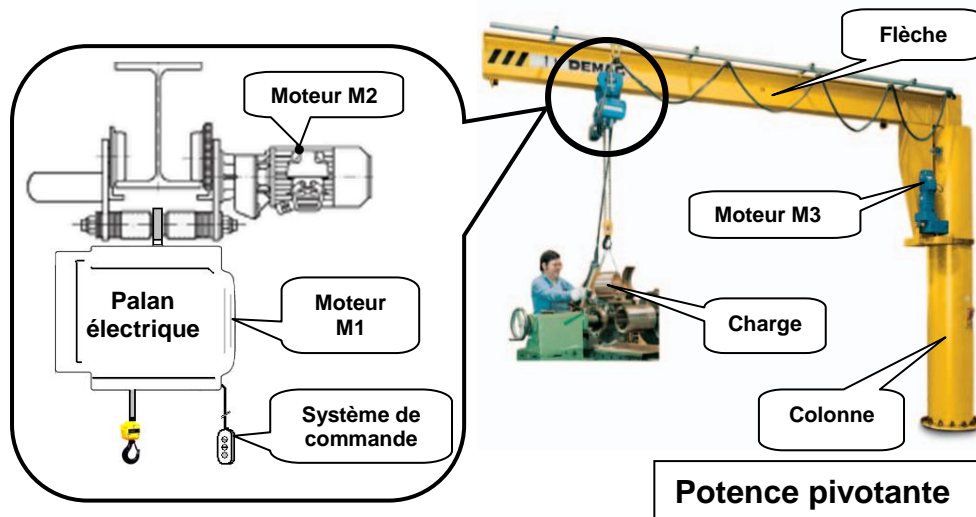
**Volet 2 : Présentation du support :**

Le problème de manutention des pièces lourdes dans l'atelier de fabrication a conduit l'équipe cercle de qualité à équiper l'atelier par une potence pivotante sur colonne (voir fig. ci-dessous). Cette potence permet d'accroître la productivité, de diminuer les coûts et de décharger l'opérateur des travaux pénibles. Ainsi, elle assure l'approvisionnement des postes de production en pièces à usiner et le transfert de charges pesantes.

**Description de la potence pivotante :**

Le système à étudier est constitué de :

- une colonne réalisée de composants modulaires ;
- une flèche en profilé laminé à froid ;
- un moteur **M3** faisant pivoter la colonne autour d'un axe vertical ;
- un moteur **M2** permettant le déplacement horizontal du palan électrique sur la flèche ;
- un palan électrique, document ressources page **13/16**, destiné à soulever ou à faire descendre la charge verticalement. Ce palan comporte, entre autres, les organes suivants : Un moteur frein **M1** ; un réducteur ; un tambour d'enroulement **7** ; un système de commande.

**Volet 3 : Substrat du sujet****SITUATION D'ÉVALUATION 1 :**

Vu la forte demande sur les potences pivotantes par les entreprises spécialisées dans la fabrication des pièces lourdes et encombrantes, tels que les bâtis des machines outils, les groupes moteurs..., pour l'approvisionnement de tout l'ilot de production en pièces à usiner, la société spécialisée dans la fabrication et la commercialisation de ce produit décide d'améliorer les performances de ces potences pivotantes.

Vous faites partie de l'équipe chargée de revoir la conception de quelques éléments de cette potence. Pour ce faire, on vous demande d'accomplir les tâches suivantes :

**Tâche n° 1 :**

Avant toute étude d'amélioration des performances des potences pivotantes, il s'avère nécessaire d'appréhender le fonctionnement de leurs palans électriques. En se référant à la figure ci-dessus, au document ressources page **13/16** et sur le document réponses page **6/16**, compléter :

- 1.1 le **FAST** relatif à la fonction "soulever ou descendre la charge verticalement";
- 1.2 la chaîne cinématique du palan électrique ;
- 1.3 le schéma cinématique relatif à la vue en coupe du palan électrique.

**Tâche n°2 :**

Pour améliorer la capacité de levage du palan électrique, la société décide de remplacer l'ancien moteur pouvant soulever une charge maximale de **120 kg** par un nouveau moteur capable de soulever une charge maximale de **250 kg** à une vitesse  $V_Q = 0,57 \text{ m/s}$  (voir documents ressources pages **13/16** et **14/16**).

Pour le choix du moteur du palan électrique, répondre sur le document réponse **7/16** aux questions suivantes :

- 2.1 calculer le rapport de transmission **k** du réducteur qui se compose de trois engrenages à denture hélicoïdale ;
- 2.2 déterminer la vitesse angulaire  $\omega_t$  du tambour d'enroulement **7** ;
- 2.3 calculer la fréquence de rotation du tambour d'enroulement **N<sub>t</sub>** ;
- 2.4 déterminer la fréquence de rotation de l'arbre du moteur **N<sub>m</sub>** ;
- 2.5 déterminer la puissance **P<sub>s</sub>** du tambour d'enroulement **7** en **watts** ;
- 2.6 déterminer la puissance utile du moteur **P<sub>m</sub>** en **kwatts** ;
- 2.7 choisir le moteur électrique convenable à partir du document ressources **14/16**.

**Tâche n°3 :**

Pour des raisons de sécurité, le maintien en position de la charge soulevée dans n'importe quelle position (freinage du moteur) doit être assuré par commande de l'utilisateur ou lors d'une coupure brusque du courant électrique. Une vérification de la compatibilité de l'effort presseur assurant le freinage du tambour d'enroulement **7** est donc nécessaire. Sur les documents réponses **7/16** et **8/16**, et en se référant aux documents ressources pages **13/16** et **14/16**, on vous demande de répondre aux questions suivantes :

- 3.1 quel est le type de frein utilisé dans ce système ?
- 3.2 quel est le nombre de surfaces de contact de friction dans ce frein ?
- 3.3 déterminer le couple exercé par la charge maximale sur le tambour d'enroulement **7** ;
- 3.4 calculer le couple de freinage **C<sub>f</sub>** nécessaire pour maintenir la **charge maximale** en position freinée ;
- 3.5 déterminer l'effort presseur **F<sub>p</sub>** du freinage quand la charge est maximale ;
- 3.6 selon le dossier technique l'intensité minimale de l'effort presseur de freinage est de **240N** ; le freinage est-il assuré? Conclure sur la compatibilité de l'effort presseur.

**SITUATION D'ÉVALUATION 2 :**

Dans le but de garantir le fonctionnement dans le temps de la potence pivotante, d'assurer la résistance nécessaire des différents éléments du palan électrique et d'améliorer son rendement, le bureau d'étude décide de vérifier le dimensionnement de la flèche, de revoir quelques solutions technologiques du palan électrique et de définir les caractéristiques géométriques de la roue dentée 2 de son réducteur.

**Tâche n°1 :**

On vous demande de choisir les dimensions du profilé qu'on devra utiliser pour la flèche de la potence, sachant que cette dernière est un profilé **IPE**, encadrée sur la colonne et supporte un palan électrique. La charge maximale à soulever à l'extrémité (**B**) est de **2500 N**. (voir document réponses page **8/16**). On étudie la flexion de la flèche dans le cas le plus défavorable: palan électrique situé en **B**.

**On donne :**

Le profilé **IPE** de longueur **l = 5 m** est en acier ayant les caractéristiques mécaniques suivantes : **Re = 330 MPa** ; On adopte pour cette conception un coefficient de sécurité **s = 5**, les poids du palan électrique et de la flèche sont négligés et le problème est ramené à un système plan.

A l'aide du document ressources page 14/16 et sur le document réponses page 8/16 :

- 1.1 calculer la force **A** et le moment  $M_A$  exercés par l'encastrement en **A** ;
- 1.2 donner, le long de la poutre, l'équation de l'effort tranchant  $T_y$  ;
- 1.3 donner, le long de la poutre, l'équation du moment de flexion  $M_fz$  ;
- 1.4 tracer les diagrammes de l'effort tranchant et du moment de flexion ;
- 1.5 déterminer la caractéristique  $\frac{I_{GZ}}{V}$  du profilé **IPE** ;
- 1.6 choisir le profilé convenable de la flèche en **IPE**.

### Tâche n°2 :

L'usure fréquente des coussinets, qui assurent le guidage en rotation de l'arbre intermédiaire **5** par rapport au bâti (**10+11**) du palan (voir document ressources 13/16), a imposé au bureau d'étude de revoir cette solution technologique.

Sur le document réponses page 9/16 :

- 2.1- compléter les schémas par les différentes solutions des arrêts en translation des bagues des roulements à une rangée de billes à contact radial pour l'arbre tournant **5** ;
- 2.2- compléter le montage de roulements à une rangée de billes à contact radial permettant le guidage en rotation de l'arbre **5** par rapport au bâti (**10+11**) ;
- 2.3- indiquer les ajustements sur les portées de l'un des deux roulements. (Voir le document ressources page 14/16).

### Tâche n°3 :

Afin de réaliser la roue dentée **2** du réducteur, on doit définir ses caractéristiques géométriques. En se référant au document ressources 13/16 et sur le document réponses page 9/16 :

- 3.1- compléter le tableau des caractéristiques géométriques de la roue dentée **2** ;
- 3.2- compléter le tableau des cotes spécifiques à la roue dentée **2**. (Voir le document ressources page 15/16) ;
- 3.3- justifier la nécessité de la condition géométrique indiquée sur le dessin de définition de la roue dentée **2**.

### SITUATION D'EVALUATION 3 :

Etant donnée la forte demande sur les palans électriques, il a été décidé de les fabriquer en 1000 unités afin de les commercialiser. Il est donc nécessaire de faire l'étude de production des différentes pièces constituant le palan électrique. Votre travail se limitera à l'étude de fabrication partielle de la roue dentée **2**, (Document ressources page 15/16) et comportera les tâches suivantes :

### Tâche n°1 :

Pour la réalisation de la roue dentée **2**, on se limitera à la préparation de quelques documents relatifs à la fabrication de cette roue. En se référant au document ressources page 15/16 et sur les documents réponses pages 10/16 et 11/16, on vous demande de répondre aux questions suivantes :

- 1.1 identifier et expliquer la nuance du matériau de la roue dentée **2** ;
- 1.2 compléter le tableau des spécifications géométriques ;
- 1.3 compléter le croquis de la phase n°20 relatif à l'usinage de **F3** et **D3** ;
- 1.4 déterminer le temps technologique relatif à l'opération de dressage de **F3** ;
- 1.5 étudier partiellement l'outil réalisant l'opération d'alésage de **D1** relative à la phase **10** en :
  - a. donnant le nom de l'outil permettant la réalisation de cette opération ;
  - b. installant les plans du référentiel en main (**Pr**, **Ps**, **Pf**, **Po**), ainsi que les angles de faces orthogonaux ( $\alpha_o$ ,  $\beta_o$ ,  $\gamma_o$ ) et l'angle de direction d'arête  $K_r$ .

1.6 compléter le montage d'usinage relatif à la **phase 40** de taillage de la denture **D4** en utilisant le document ressource page **15/16**.

### Tâche n°2 :

Pour améliorer la productivité et la précision des pièces fabriquées, on décide de réaliser la **roue dentée 2** sur un tour à commande numérique deux axes. On se limitera à l'étude du programme partiel du profil finition des surfaces **F1** et (**D2, F2**) relatif à la **phase 10**. En utilisant le document ressources (page **15/16** et **16/16**) et sur le document réponses page **11/16** :

2.1-donner la différence entre le mode absolu **G90** et le mode relatif **G91** ;

2.2-compléter le tableau des coordonnées des points du profil fini (**1** à **5**) en mode absolu ;

2.3-compléter le programme partiel (profil points **1** à **5**) en mode absolu.

### Tâche n°3 :

En vu d'améliorer d'avantage la productivité de la **roue dentée 2**, l'exploitation du logiciel **CFAO** est jugée importante. A l'aide de logiciel **FeatureCam**, on vous demande d'établir les étapes à suivre pour simuler l'usinage des surfaces **F1** et (**D2,F2**).

En utilisant les documents ressources (pages **15/16** et **16/16**) et sur les documents réponses (pages **11/16** et **12/16**), répondre aux questions suivantes :

3.1- donner le nom de la **1<sup>ère</sup>** étape de **FeatureCam** à effectuer, et compléter ses dimensions ;

3.2- donner le nom de la **2<sup>ème</sup>** étape à effectuer pour dessiner les lignes (**1-2**), (**2-3**) et indiquer leurs coordonnées ;

3.3- donner le nom de la **3<sup>ème</sup>** étape à effectuer et le mode de chainage à valider ;

3.4- quel est le type de Feature à créer en **4<sup>ème</sup>** étape ?

3.5- entourer le type de Feature à créer pour réaliser le dressage de **F1** et compléter la valeur de la surépaisseur d'usinage sachant que **a = 2mm**.

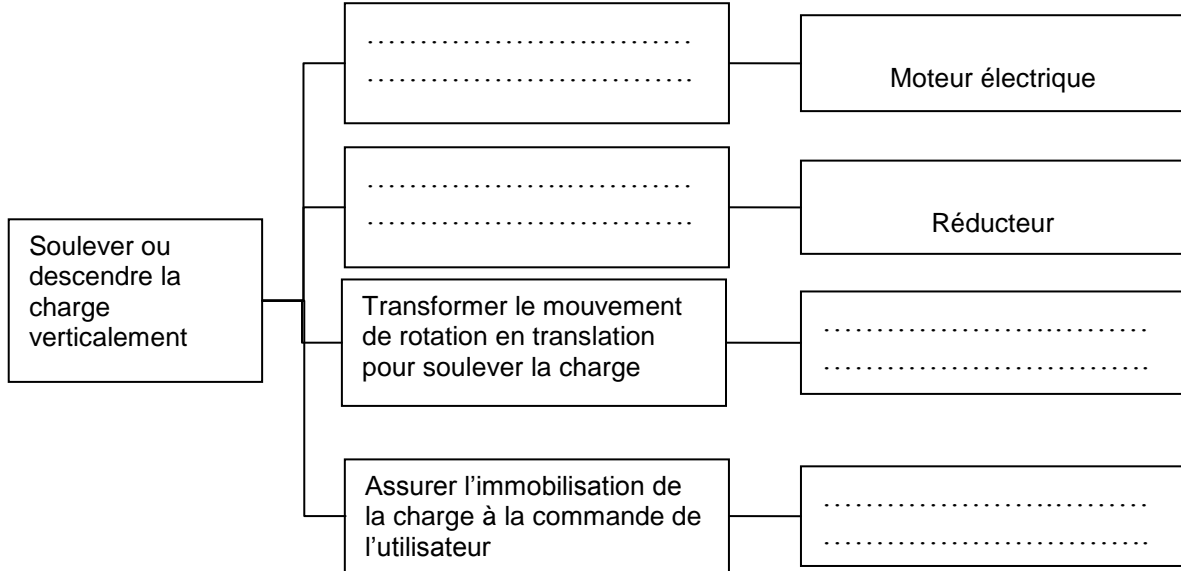
**Documents réponses**

**SITUATION D'EVALUATION 1 :**

**Tâche n°1 :**

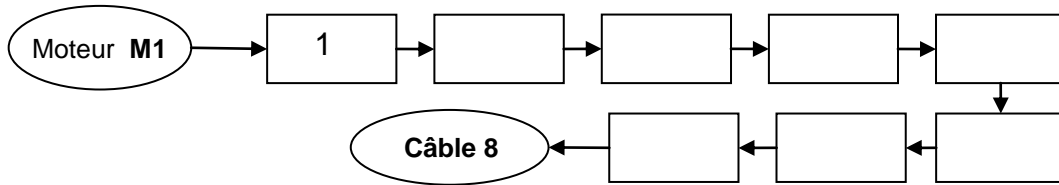
1.1 Le FAST relatif à la fonction "soulever ou descendre la charge verticalement" :

/1pt



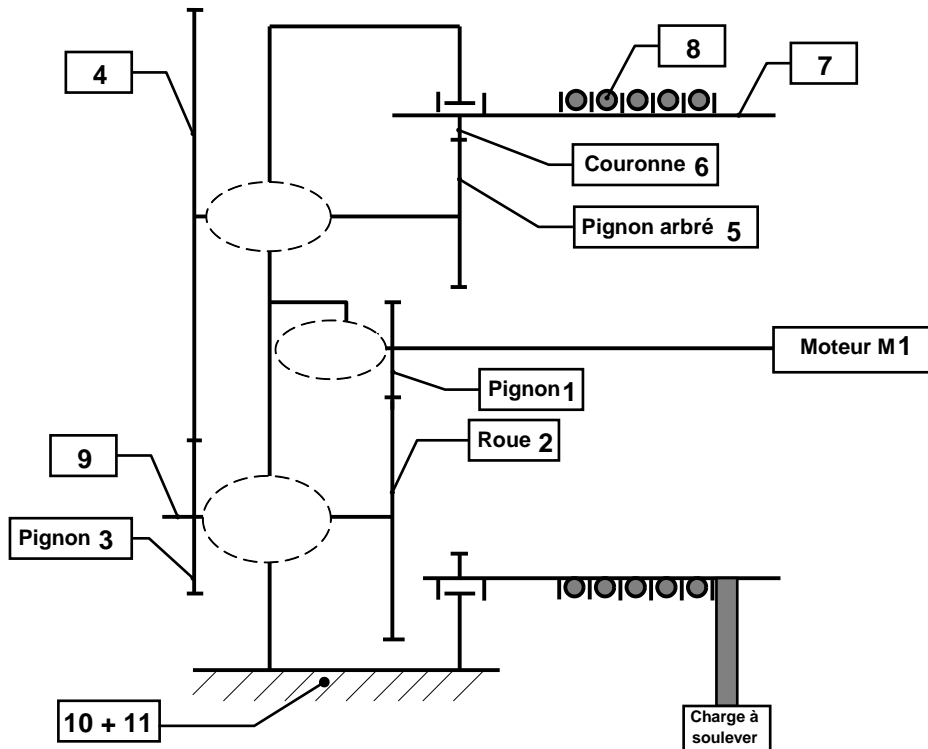
1.2 La chaîne cinématique du palan électrique :

/1,75pt



1.3 Le schéma cinématique relatif à la vue en coupe du palan électrique :

/1,5pt



**Tâche n°2 :**

2.1 Le rapport de transmission **k** du réducteur qui se compose de trois engrenages à denture hélicoïdale (1,2) ; (3,4) et (5,6) : /1pt

2.2 La vitesse angulaire  $\omega_t$  du tambour d'enroulement en **rad/s** : /1pt

On donne : - vitesse de la charge est de  $V_Q=0,57 \text{ m/s}$  ;  
- rayon du tambour  $R_t=140 \text{ mm}$ .

2.3 La fréquence de rotation du tambour d'enroulement **Nt** en **tr/mn** : /1pt

2.4 La fréquence de rotation de l'arbre du moteur **Nm** en **tr/mn** : /1pt

2.5 La puissance **Ps** du tambour en **watts** sachant que :  
 $g=10\text{m/s}^2$ ,  $Q= 250 \text{ kg}$  et  $V_Q= 0,57 \text{ m/s}$  : /1pt

2.6 La puissance utile du moteur **Pm** en **Kwatts**. Le rendement du réducteur est  $\eta=0,8$  : /1pt

2.7 Le choix du moteur : /0,5pt

**Tâche n°3 :**

3.1 Le type de frein utilisé dans ce système : /0,5pt

3.2 Le nombre de surfaces de contact de friction dans ce frein : /0,5pt

3.3 Déterminer le couple **Ct** exercé par la charge maximale sur le tambour 7 : /1pt

On donne :

- la charge maximale  $Q=250\text{kg}$  ;
- le rayon du tambour d'enroulement  $R_t = 140\text{mm}$  ;  $g=10\text{m/s}^2$ .

3.4 Calculer le couple de freinage **Cf** (en **Nm**) nécessaire pour maintenir la charge maximale en position freinée, sachant que : /1pt

- le rendement du réducteur  $\eta = 0,8$  ;
- prendre le rapport de réduction  $k = 0,014$ .

3.5 L'effort presseur **Fp** du freinage en **Newton** quand la charge est maximale en prenant  $R_{\text{moy}} = 40\text{mm}$ ,  $f = 0,3$  et  $C_f = 6,2 \text{ Nm}$  : /1pt

3.6 Le freinage est-il assuré? Conclusion sur la compatibilité de l'effort presseur : /1pt

SITUATION D'EVALUATION 2 :

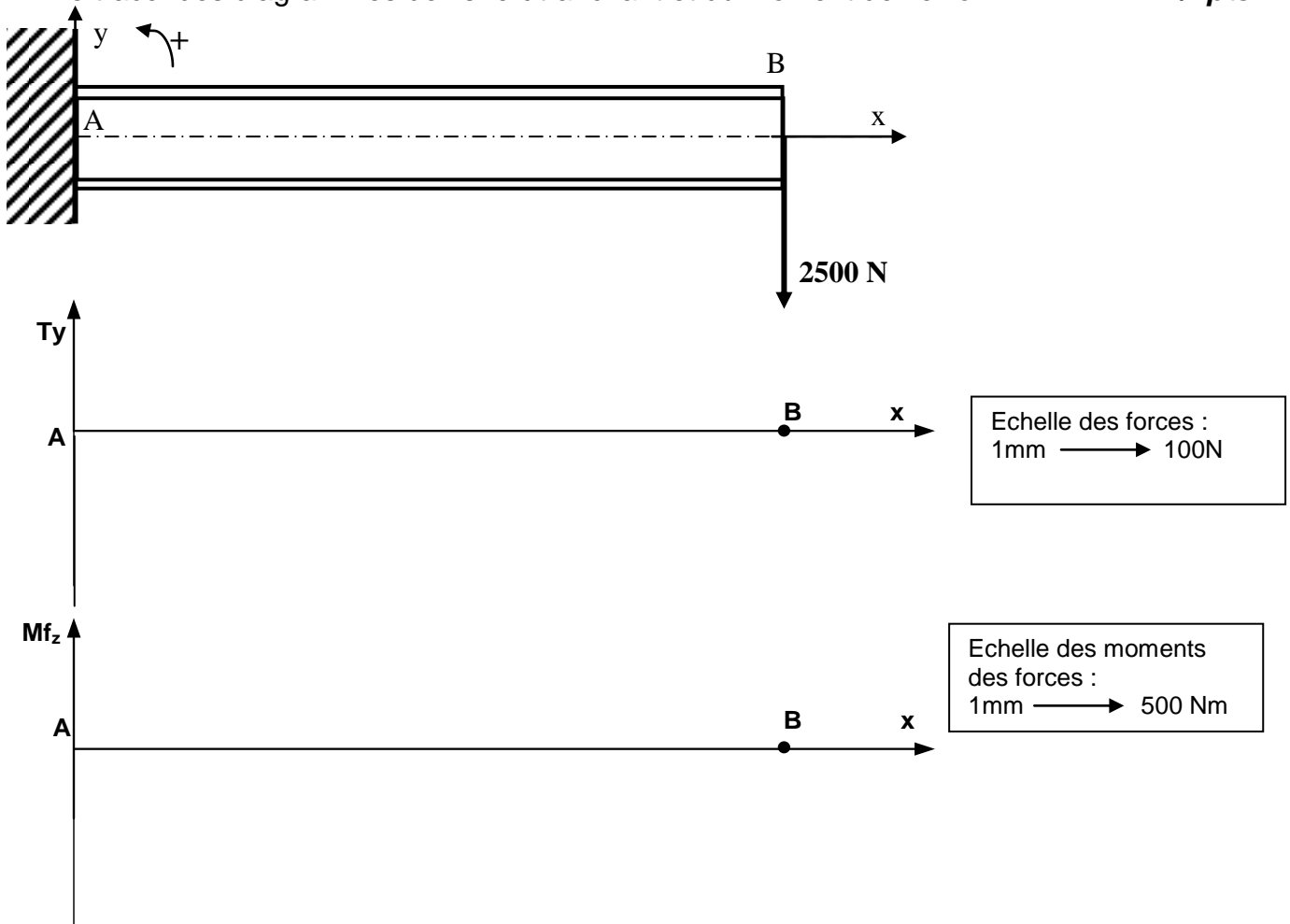
Tâche n°1 :

1.1 La force **A** et le moment  $M_A$  exercés par l'encastrement en **A** : /1pt

1.2 L'expression de l'effort tranchant **Ty** : /1pt

1.3 L'expression du moment de flexion **Mfz** : /1pt

1.4 Le tracé des diagrammes de l'effort tranchant et du moment de flexion : /2pts



1.5 Détermination de la caractéristique  $\frac{I_{GZ}}{v}$  en  $\text{cm}^3$  :

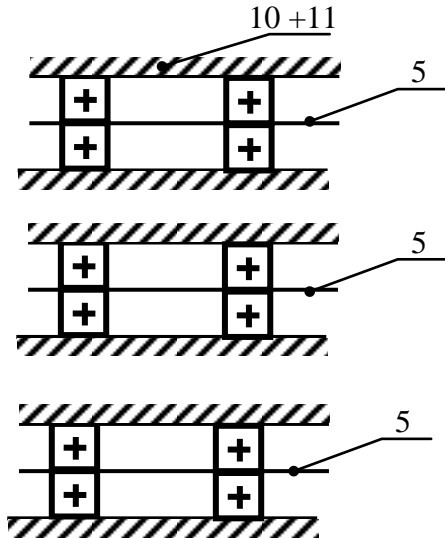
Rappel : la condition de résistance  $\sigma_{\text{Max}} = \frac{Mf_z \text{ max}}{\frac{I_{GZ}}{v}} \leq \sigma_p = Rpe$  /1pt

1.6 Choix du profilé de la flèche en IPE : /0,5pt

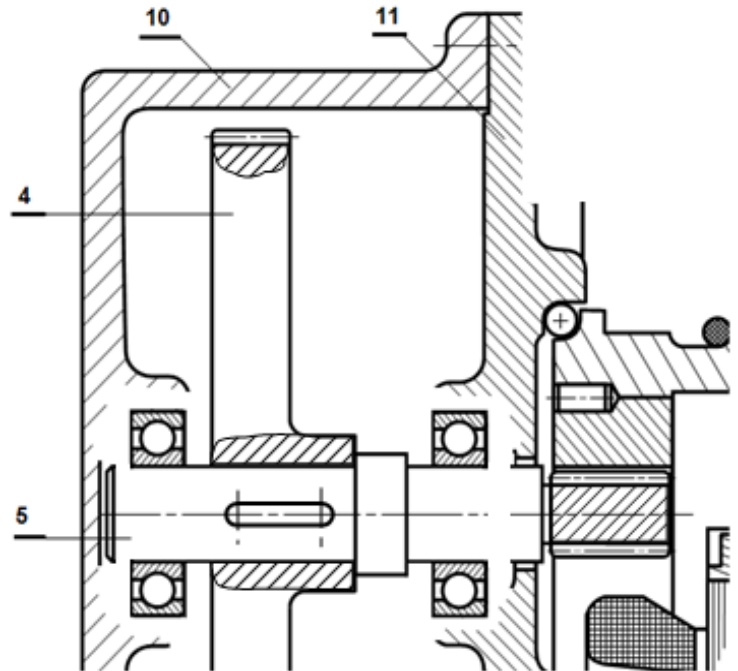


**Tâche n°2 :**

2.1- les schémas des différentes solutions des arrêts en translation des bagues des roulements pour l'arbre tournant 5. /1,5pt



2.2- Le montage de roulements : /2pts



2.3- Les ajustements sur l'une des portées des deux roulements, sachant que la charge supportée par l'arbre est normale : /1pt

**Tâche n°3 :**

3.1 Le tableau des caractéristiques géométriques de la roue dentée 2 : /1,5pt

Angle d'hélice	Module réel	Nombre de dents	Module apparent	Diamètre primitif
$\beta = 22^\circ$	$m_n = 1,5 \text{ mm}$	$Z_2 = 72 \text{ dents}$	$m_t = m_n / \cos \beta = \dots\dots\dots$	$d = \dots\dots\dots$

Saillie	Creux	Diamètre de tête	Diamètre de pied
$h_a = \dots\dots\dots$	$h_f = \dots\dots\dots$	$d_a = \dots\dots\dots$	$d_f = \dots\dots\dots$

3.2 Le tableau des cotes de la roue dentée 2 : /1,5pt

Cote	Cote max	Cote min	Intervalle de tolérance : IT
$\varnothing 30 \text{ H9} = \varnothing 30 \begin{matrix} +0,052 \\ 0 \end{matrix}$	$\dots\dots\dots$	$\dots\dots\dots$	$\dots\dots\dots$
$30 \begin{matrix} 0 \\ -0,1 \end{matrix}$	$\dots\dots\dots$	$\dots\dots\dots$	$\dots\dots\dots$

3.3 La nécessité de la condition géométrique indiquée sur le dessin de définition de la roue dentée 2. /1pt





**SITUATION D'EVALUATION 3 :**

**Tâche n°1 :**

1.1 L'identification et l'explication de la nuance du matériau de la roue dentée 2 : **/2pts**

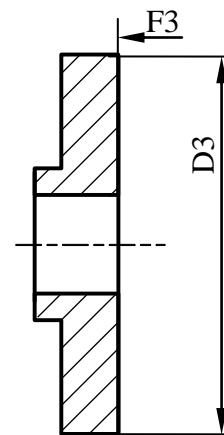
1.2 Le tableau des spécifications géométriques ci-dessous : **/2,25pts**

	La tolérance IT	Surface de référence	Tolérance de		
			Forme *	Position *	Orientation *
D4  $\varnothing 0,02$ D1	.....	.....			
F3  0,05 D1	.....	.....			
** R ..... 0,05 D1	.....	.....		<b>X</b>	

\* : mettre une croix dans la case correspondante ;  
\*\* : compléter la spécification convenable.

1.3 Le croquis ci-contre de la phase n°20 relatif à l'usinage de F3 et D3, en indiquant :

- a- les surfaces usinées en trait fort ;
- b- la mise et le maintien en position ;
- c- les cotes fabriquées et leurs valeurs ;
- d- les outils en position de travail.



**/7,5pts**

Valeurs des cotes fabriquées :

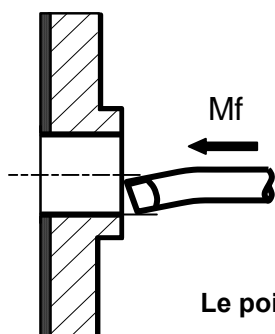
.....

.....

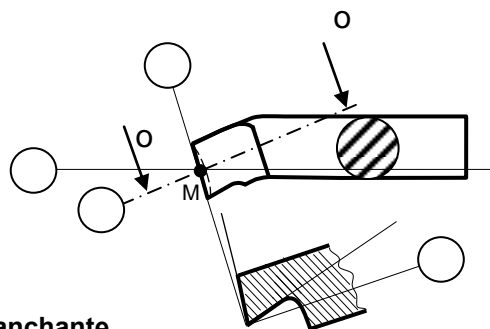
1.4 Le temps technologique  $T_t$  (en min) relatif à l'opération de dressage de F3, sachant que la vitesse de coupe  $V_c = 20 \text{ m/min}$ , l'avance  $f = 0,1 \text{ mm/tr}$ , la course de l'outil  $L=51\text{mm}$  et le diamètre  $D$  égal à  $120\text{mm}$  : **/2pts**

1.5 Etude partielle de l'outil réalisant l'opération d'alésage D1 : **/2,5pts**

- a- le nom de l'outil : .....
- b- installation des plans du référentiel en main ( $Pr, Ps, Pf, Po$ ), ainsi que les angles de faces orthogonaux ( $\alpha_o, \beta_o, \gamma_o$ ) et l'angle de direction d'arête  $K_r$ .



Le point M appartient à l'arête tranchante

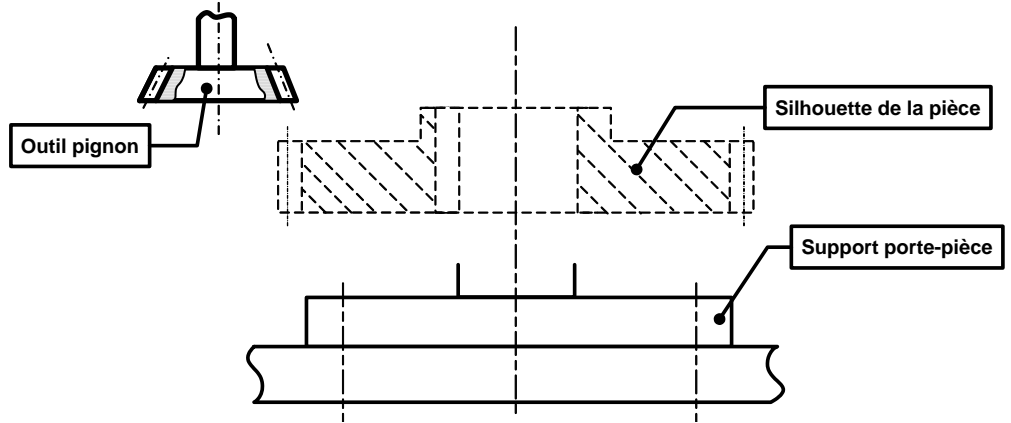


Section O-O

1.6 Le montage d'usinage relatif à la phase 40, en matérialisant :

/2pts

- l'appui plan (1-2-3) sur F3 ;
- le centrage court (4-5) sur D1 ;
- la butée (6) sur R ;
- le serrage sur F1.



**Tâche n°2 :**

2.1-La différence entre le mode absolu G90 et le mode relatif G91 :

/0,5pt

.....

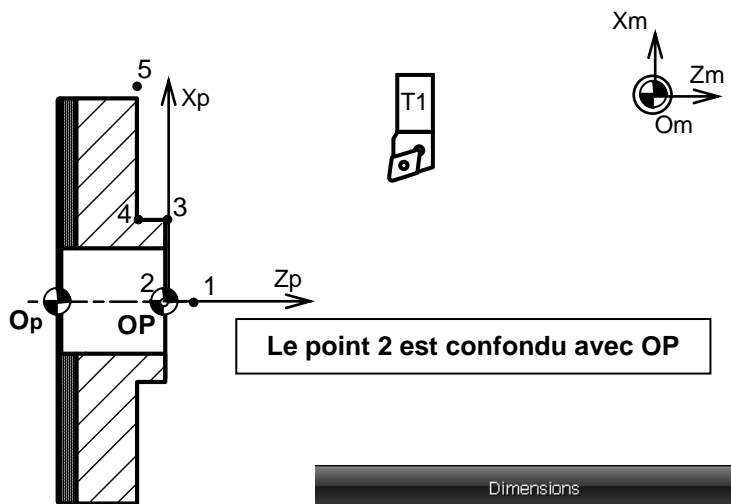
2.2-Le tableau des coordonnées des points du profil fini (1 à 5) en mode absolu G90 : /2pts

Points Repère	1	2	3	4	5
X(Ø)	.....	.....	.....	.....	124
Z	5	.....	.....	.....	.....

2.3-Le programme partiel (profil points 1 à 5) en mode absolu G90 :

/2,5pts

```
% La roue 2 (phase 10)
N10 G40 M05 M09
N20 G0 G52 X0 Z0
N30 T1 D1 M06
N40 G92 S3000
N50 G96 S100 M03 M41
N60 G90 .....(1)
.....(2)
.....(3)
.....(4)
.....(5)
```

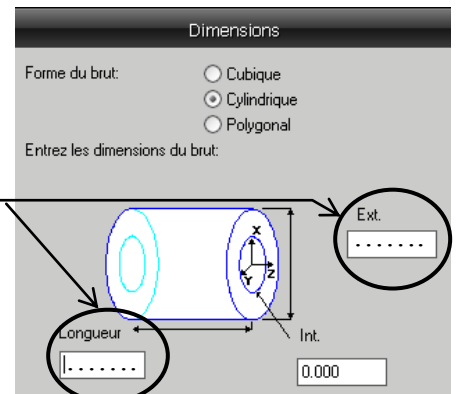


**Tâche n°3 :**

3.1-Nom de la 1<sup>ère</sup> étape : .....

/1pt

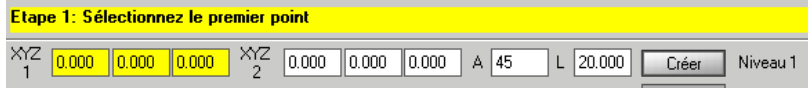
-Compléter les dimensions sur la figure ci-contre :



3.2- Nom de la 2<sup>ème</sup> Etape : .....

/2,5pts

Aperçu de saisie de coordonnées des points sur logiciel **Featurecam**



- Les coordonnées :

Point 1		
X	Y	Z
....	0	....

Point 2		
X	Y	Z
....	0	....

Point 2		
X	Y	Z
....	0	....

Point 3		
X	Y	Z
....	0	....

3.3- Nom de la 3<sup>ème</sup> Etape : .....

/1pt

- Mode de chaînage : .....

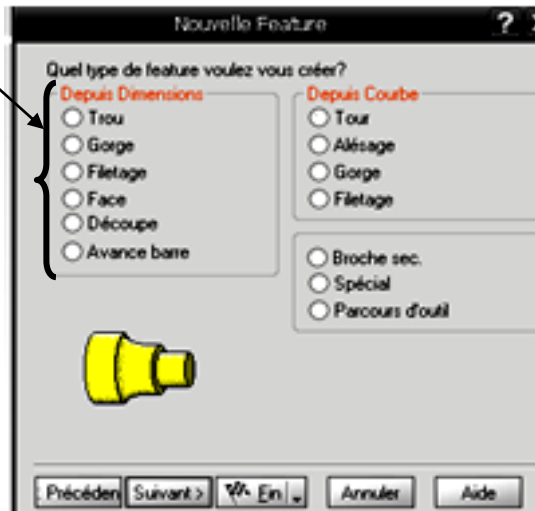
3.4- Le type de Feature à créer en 4<sup>ème</sup> étape :

/0,5pt

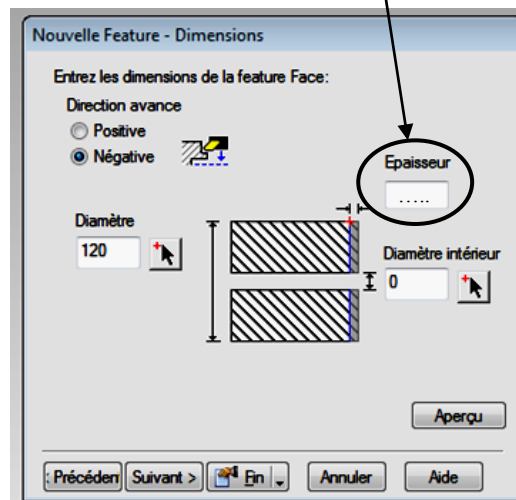
.....

3.5- Entourer le type de Feature à créer pour réaliser le dressage de F1 :

/1pt

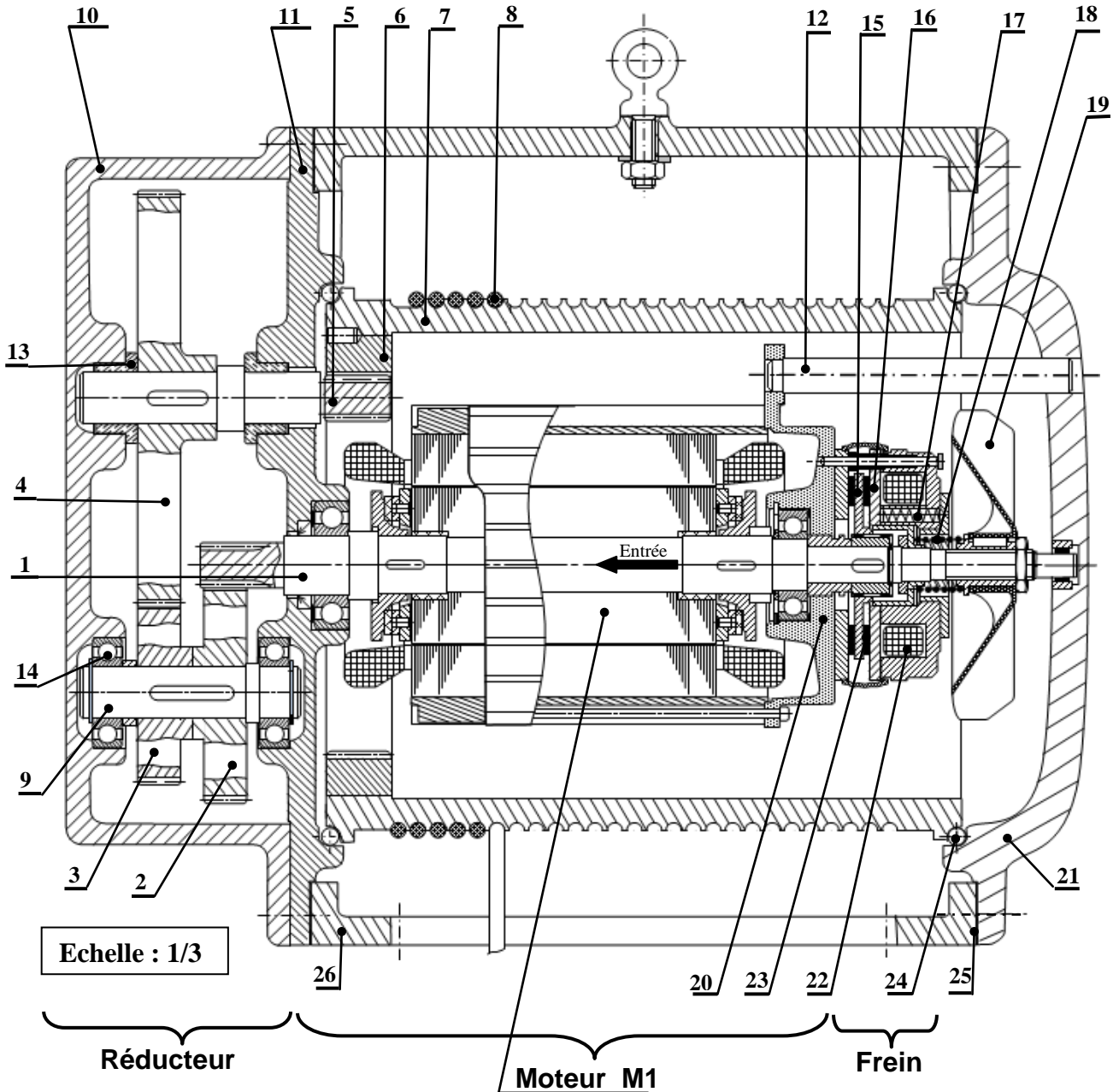


- compléter la valeur de la surépaisseur d'usinage :



Volet 4 Documents ressources

PALAN ELECTRIQUE



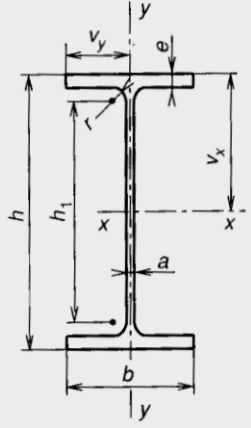
13	Coussinet à collerette	Cu Zn 39 Pb2	Auto lubrifiant				
12	Axe			26	Corps		
11	Support			25	Cales de réglage		
10	Carter réducteur			24	Billes		
9	Arbre			23	Garnitures de freins	Ferodo	
8	Câble			22	Bobine		
7	Tambour d'enroulement			21	Couvercle		
6	Couronne		$Z_6 = 140$ dents	20	Flasque		
5	Pignon arbré		$Z_5 = 20$ dents	19	Ventilateur		
4	Roue dentée		$Z_4 = 140$ dents	18	Ressort		
3	Pignon		$Z_3 = 60$ dents	17	Ressort		
2	Roue dentée	41 Cr 4	$Z_2 = 72$ dents	16	Armature mobile		
1	Pignon moteur		$Z_1 = 16$ dents	15	Disque frein		
Rep	Désignation	Matière	Observation	14	Roulement à billes		

**Caractéristiques des moteurs asynchrones triphasés à cage :**

Puissance en kW	Type	Tension en V	N tr/mn
0,75	LS80 L/2	220/380	2820
1,5	LS90 S/2	220/380	2825
2,2	LS90 S/2	220/380	2860
3	LS100 L/2	220/380	2850
3,7	LS100 L/2	220/380	2850

**Tableau des caractéristiques dimensionnelles des profilés IPE :**

Profils	Dimensions						Masse par mètre P (kg)	Section A (cm <sup>2</sup> )	Caractéristiques			
	h (mm)	b (mm)	a (mm)	e (mm)	r (mm)	Partie droite de l'âme h <sub>1</sub> (mm)			I <sub>x</sub> (cm <sup>4</sup> )	$\frac{I_x}{v_x}$ (cm <sup>3</sup> )	i <sub>x</sub> (cm)	Moment statique S (cm <sup>3</sup> )
80	80	46	3,8	5,2	5	60	6,0	7,64	80,1	20,0	3,24	11,6
100	100	55	4,1	5,7	7	75	8,1	10,3	171	34,2	4,07	19,7
120	120	64	4,4	6,3	7	93	10,4	13,2	318	53,0	4,90	30,4
140	140	73	4,7	6,9	7	112	12,9	16,4	541	77,3	5,74	44,2
160	160	82	5,0	7,4	9	127	15,8	20,1	869	109	6,58	61,9
180	180	91	5,3	8,0	9	146	18,8	23,9	1 317	146	7,42	83,2
200	200	100	5,6	8,5	12	159	22,4	28,5	1 943	194	8,26	110
220	220	110	5,9	9,2	12	178	26,2	33,4	2 772	252	9,11	143
240	240	120	6,2	9,8	15	190	30,7	39,1	3 892	324	9,97	183

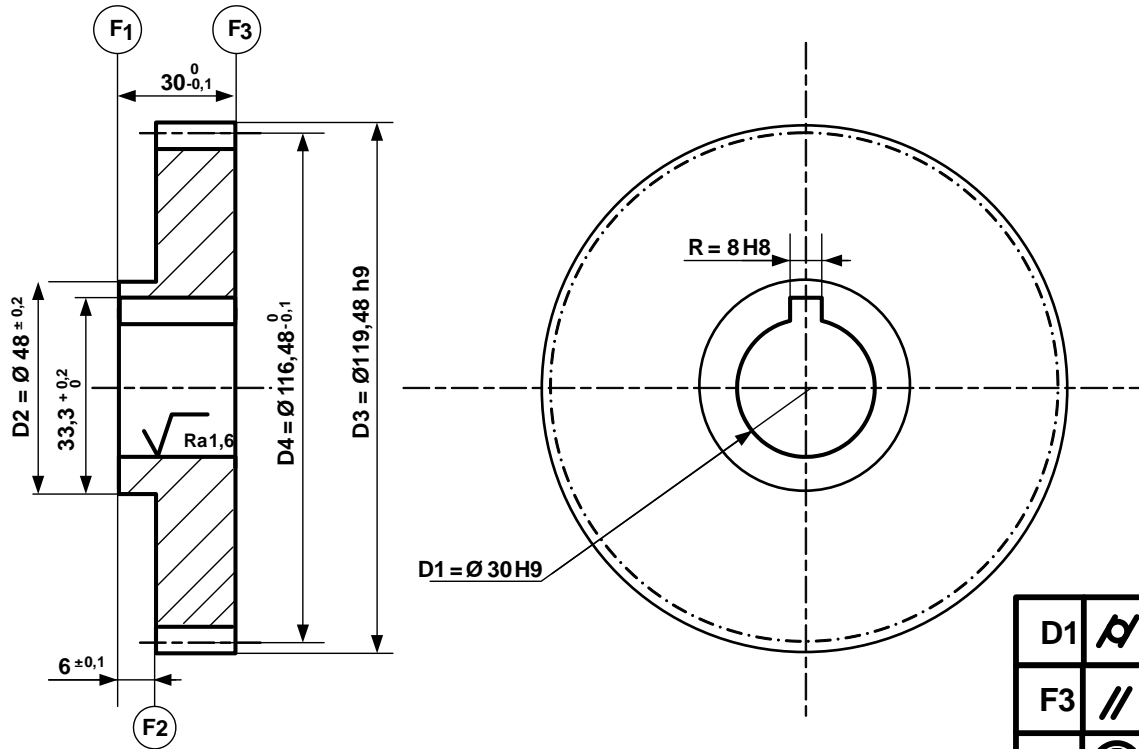


**Tolérancement des portées du roulement -Tolérances dimensionnelles-**

Arbre				Alésage			
Conditions d'emploi	Charge	Tolérance	Observations	Conditions d'emploi	Charge	Tolérance	Observations
Bague intérieure fixe par rapport à la direction de la charge	Constante	g6	La bague intérieure peut coulisser sur l'arbre.	Bague extérieure tournante par rapport à la direction de la charge	Importante avec chocs	P 7	La bague extérieure ne peut pas coulisser dans l'alésage.
	Variable	h6			Normale ou importante	N 7	
Bague intérieure tournante par rapport à la direction de la charge, ou direction de charge non définie	Faible et variable	j6	La bague intérieure est ajustée avec serrage sur l'arbre. À partir de m5, utiliser des roulements avec un jeu interne augmenté.		Faible et variable	M 7	
	Normale	k5-k6		Direction de charge non définie	Importante ou normale	K 7	
	Importante	m5-m6		Bague extérieure fixe par rapport à la direction de la charge	Importante avec chocs	J 7	
	Importante avec chocs	n6 p6			Normale	H 7	
Butée à billes	Axiale	j6		Butée à billes	Normale (mécanique ordinaire)	H 8	La bague extérieure peut coulisser dans l'alésage.
					Axiale	H 8	



**Dessin de définition de la roue dentée 2 :**



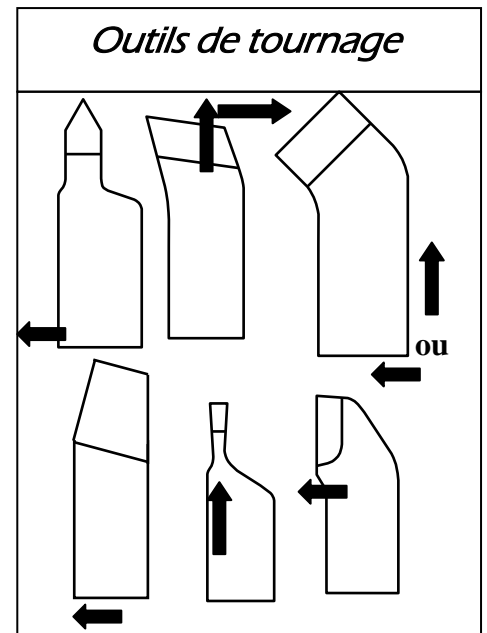
D1	$\nabla$	0,05	
F3	//	0,05	F1
D4	$\odot$	$\varnothing$ 0,02	D1
F3	$\perp$	0,05	D1
R	.....	0,05	D1

Matière : 41 Cr4

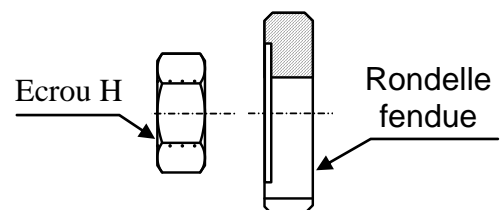
Z = 72 dents,  $m_n = 1,5$  mm

**Avant projet d'étude de fabrication :**

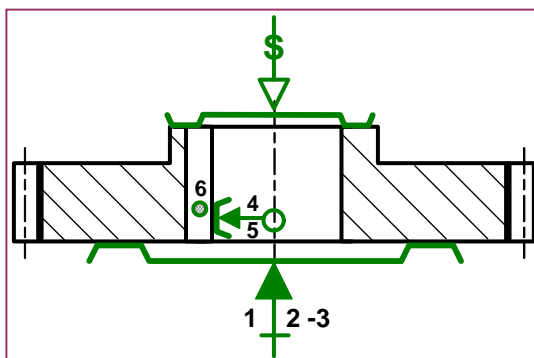
N° de phase	Désignation	Surfaces usinées
00	Contrôle du brut	Etiré $\varnothing 120^{\pm 0,4}$ $L = 34^{\pm 0,5}$
10	Tournage	F1, (D2, F2), D1
20	Tournage	F3, D3
30	Electroérosion	Rainure R
40	Taillage des dents	D4
50	Traitements thermiques	D4
60	Rectification des dents	D4
70	Contrôle finale	



**Eléments de serrage**



**Données montage d'usinage :**



### Données programme CN :

$f = 0,1 \text{ mm/tr}$

G01 : Interpolation linéaire en avance programmée  
G41 : correction du rayon d'outil à gauche du profil  
G42 : correction du rayon d'outil à droite  
G94 : vitesse d'avance en mm/mn ;  
G95 : vitesse d'avance en mm/tr .

M05 : Arrêt broche  
M06 : Changement d'outil  
M08 : Arrosage n° 1  
M09 : Arrêt d'arrosage

### Données Featurecam :

