

الامتحان الوطني الموحد للبكالوريا

الدورة العادية 2013

الموضوع



NS44

المملكة المغربية
وزارة التربية الوطنية
المركز الوطني للتقويم والامتحاناتالمملكة المغربية
وزارة التربية الوطنية

المركز الوطني للتقويم والامتحانات

3	مدة الاجتياز	علوم المهندس	المادة
3	المعامل	العلوم الرياضية (ب)	الشعبة أو المسلك

Constitution de l'épreuve :

Volet 1 :	Présentation de l'épreuve	page : 1/19
Volet 2 :	Présentation du support	pages : 2/19
Volet 3 :	Substrat du sujet	pages : 3/19, 4/19, 5/19
	Documents réponses D. Rep	pages : 6/19, 7/19, 8/19, 9/19, 10/19
Volet 4 :	Documents Ressources D. Res	pages : 11/19, 12/19, 13/19, 14/19, 15/19, 16/19, 17/19, 18/19
Volet 5 :	Grille d'évaluation	page : 19/19



Volet 1 : Présentation de l'épreuve

- Système à étudier : Transpalette électrique ;
- Durée de l'épreuve : 3h;
- Coefficient : 3;
- Moyens de calcul autorisés : Seules les calculatrices scientifiques non programmables sont autorisées;
- Documents autorisés : Aucun;
- Les candidats rédigeront les réponses aux questions posées sur les documents réponses **D.Rep** prévus à cet effet.
- **Tous les documents réponses D.Rep sont à rendre obligatoirement.**

Volet 2 : Présentation du support : (voir D.Res 1, page : 11/19)

Moins couteux que le chariot élévateur, le transpalette électrique a vu croître son utilisation depuis l'essor des entrepôts de grandes surfaces.

Il est destiné principalement à transporter des charges. Par exemple, charger ou décharger des palettes à partir de l'arrière des camions adossés à un quai.



Le cycle de référence pour le chargement ou le déchargement des palettes est composé de trois étapes :

Etape 1 : Soulever la palette

Le conducteur (cariste) avance le transpalette pour que les fourches passent sous la palette au format normalisé. Il actionne ensuite le système de levée des fourches pour soulever la charge.

Etape 2 : Déplacer la palette

Le cariste avance le transpalette chargé jusqu'au quai ou dépôt.

Etape 3 : Déposer la palette

Le cariste agit sur le système de descente des fourches pour déposer la palette dans la remorque ou au dépôt. Il retourne ensuite vers le point de départ pour transporter une autre palette.

Le transpalette électrique est constitué principalement de :

- ✓ **Nacelle : Support de batteries et fourches ;**
- ✓ **Timon de commande ;**
- ✓ **Roues avant ;**
- ✓ **Roues arrière ;**
- ✓ **Roue motrice.**

Volet 3 : Substrat du sujet

Les responsables d'une société possédant un parc de plusieurs transpalettes électriques dont les caractéristiques sont données **D.Res 2, page 12/19** se trouvent confrontés au problème de transporter des charges de 2500 Kg imposées par leur fournisseur de marchandises, tout en gardant les mêmes performances. Ils ont contacté le fabricant des dites transpalettes qui a décidé de refaire l'étude pour voir si ces transpalettes peuvent - avec quelques modifications près - répondre aux exigences de la société.

Après cette étude le concepteur est sorti avec les conclusions suivantes :

- La structure mécanique restera inchangée ;
- Seuls les vérins de levage, le moteur de traction et la batterie électrique nécessitent un redimensionnement.

Situation d'évaluation 1

Vous êtes membre de l'équipe qui mène cette étude, donc vous êtes censés connaître le système et son environnement ; pour cela on vous demande de réaliser les tâches N° 1 et N°2 en utilisant les **D.Res 1, 2, 3,4,5 et 8 ; pages respectives 11/19, 12/19, 13/19,14/19, 15/19 et 18/19.**

Tâche N°1

Sur le document **D.Rep 1, page : 6/19**

- 1-1-1) compléter le diagramme des interacteurs
- 1-1-2) compléter le tableau des fonctions de service.

Tâche N°2 :

- 1-2) Sur le document **D.Rep 2, page : 7/19**, compléter le diagramme des chaînes fonctionnelles.

Situation d'évaluation 2

Pour résoudre la problématique suscitée, on s'intéresse premièrement à l'étude du mécanisme de levage afin de redimensionner le vérin.

Le transpalette est constitué principalement de trois sous ensembles : un châssis, un tablier porte-fourches et une chaîne cinématique entre ces deux éléments qui assure les fonctions techniques **FT1.2.1 et FT1.2.2** définies par le **FAST D. Res 3, page : 13/19.**

Les solutions techniques pour satisfaire la fonction **FT2** sont représentées sous la forme d'un schéma cinématique (**D.Res 4, page : 14/19**).

Le système est symétrique par rapport au plan du schéma cinématique. Tous les centres d'articulation (**A, B, C, D, ...**) sont doubles ; en fait, chacune des articulations est la projection de deux articulations symétriques sur ce plan.

Les tiges des deux vérins en liaison pivot aux points **M** actionnent deux dispositifs à parallélogrammes déformables **ABJK** identiques. Ce système nommé « cinématique haute » permet d'imposer au tablier porte fourche **5** une translation circulaire par rapport au sol (respect de la fonction **FT1.2.1**).

La translation du point **B** fixé au tablier permet le basculement du levier de renvoi **4** qui actionne une deuxième chaîne cinématique nommée « cinématique basse » qui aide à la levée des fourches (respect de la fonction **FT1.2.2**).

Tâche N°1 :

On donne le schéma cinématique minimal du système de levage en position haute **D. Res 4, page 14/19.**

- 2-1) Sur **D.Rep3, page : 8/19** compléter le schéma cinématique minimal dans la position basse; obtenu par l'entrée de la tige du vérin, en représentant la barre de poussée **6**, la chape **7** et la roue **10**.

Remarques :

- le levier **4 (ABC)** tourne autour du point **B**.
- La chape **7 (EFD)** tourne autour du point **F**.
- La barre de poussée est articulée en **C** au levier **4** et en **E** à la chape **7**.

Tâche N°2 :

Sur le **D.Res 5, page : 15/19**, on représente le schéma du circuit hydraulique et de commande des deux vérins simple effet, montés en parallèle.

Sur le tympon de commande on trouve deux boutons poussoir **m** (pour commander la montée) et **d** (pour commander la descente).

Répondre sur **D.Rep4, page : 9/19**

2-2-1) Compléter la table de vérité en analysant le schéma hydraulique.

2-2-2) Quelle est la fonction du réducteur de débit dans le système?

2-2-3) Que se passe-t-il si l'on appuie simultanément sur les deux boutons poussoir **m** et **d** quand le réducteur de débit se trouve dans un état intermédiaire entre fermé et ouvert ? Proposer une solution à ce problème.

2-2-4) Etablir l'équation logique de commande de **E V₁** et de **EV₂** en évitant ce problème.

2-2-5) Compléter le schéma électrique de commande des électrovannes de **E V₁** et **EV₂**.

Tâche N°3

Les deux vérins équipant le transpalette sont identiques voir (**D.Res 6, page : 16/19**) .

Pour soulever la charge de **2500 Kg**, on suppose que l'effort développé par les deux vérins est de **3. N (15 N chacun)**

Répondre sur **D.Rep4, page 9/19**.

2-3-1) Calculer le diamètre théorique du piston du vérin, sachant que la pression d'alimentation est réglée à **200 bars** . .

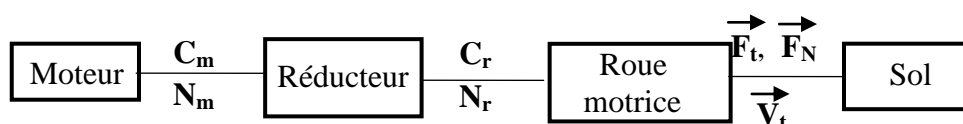
2-3-2) Faut-il changer les vérins ? Justifier votre réponse.

Situation d'évaluation 3

Pour résoudre la problématique suscitée, on va étudier la chaîne de transmission de puissance afin de redimensionner le moteur de traction du transpalette et la batterie.

Tâche N°1 :

La chaîne de transmission de puissance est représentée par le schéma bloc suivant :



La modélisation de la roue motrice et les efforts auxquels elle est soumise est représentée sur le document **D.Res 7, page : 17/19, Fig.1**.

- L'intensité de l'effort normal du sol sur la roue motrice est **F_N = 942,5 N**
- L'angle d'adhérence **tanφ = 0.8**

Le transpalette étant chargé, sur le document **D.Rep 5, page : 10/19**.

3-1-1) Calculer l'intensité **F_t** de l'effort tangentiel **F_t**.

3-1-2) Calculer le couple **Cr (en Nm)** et la vitesse **Nr (en tr/mn)** à la sortie du réducteur sachant que le mouvement du transpalette est rectiligne et sa vitesse est **V_t = 10 km/h**.

3-1-3) En vous aidant du schéma cinématique minimal du réducteur et des caractéristiques des roues dentées (**D.Res 8, page : 18/19**), déterminer le rapport de réduction **k = Nr/Nm** et en déduire la vitesse **Nm en (tr/mn)** du moteur de traction. On prendra **Nr = 212 tr/mn** quelque soit le résultat trouvé dans la question **3-1-2**).

3-1-4) sachant que le réducteur a un rendement **η = 90 %**, déterminer le couple **Cm** et la puissance **Pm** du moteur. Justifier pourquoi le moteur reste inchangé.

Tâche N°2 : Etude de l'autonomie du transpalette

On se propose d'étudier le bilan énergétique du transpalette et d'en déduire s'il est nécessaire de changer la batterie de **450 Ah – 24 V**.

3-2-1) Calculer l'énergie W_b en (Wh) disponible de la batterie.

En tenant compte de la charge de 2500 Kg et en vous aidant des documents **D.Res 2, page : 12/19 et D.Res 7, page :17/19, Fig.3.**

Sur le document **D.Rep 5, page : 10/19**

3-2-2) On suppose que :

- Pendant le temps t_3 le transpalette parcourt une distance de **100m** et la puissance du moteur de traction est de **3kW**.

- Pendant le temps t_8 le transpalette parcourt une distance de **100m** et la puissance du moteur de traction est de **1kW**.

a) Compléter le **tableau1** relatif à un cycle standard

b) En déduire le temps global t_c pour que le transpalette réalise un cycle standard.

c) En déduire l'énergie électrique totale W_c fournie par la batterie pour réaliser un cycle standard.

Le schéma simplifié du circuit qui alimente le moteur de traction à partir de la batterie est représenté sur le document **D.Res 7, page :17/19, Fig.2.**

Sur le document **D.Rep 5, page :10/19.**

3-2-3) Quelle est la nature de la conversion d'énergie : **alternative/continue (~/-)** ou **continue/alternative (-/~)**.

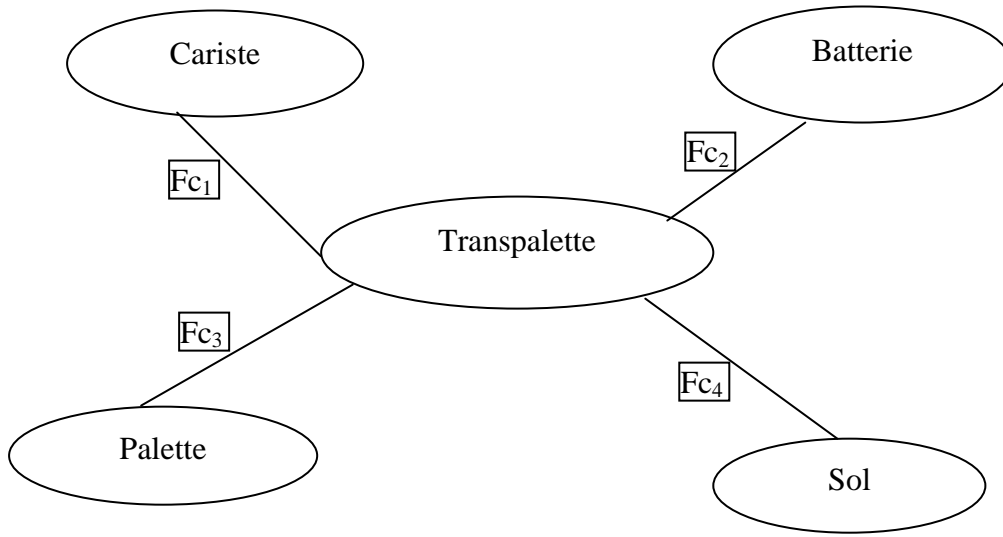
3-2-4) Calculer le temps d'utilisation du transpalette **tu (en h)** entre deux recharges de la batterie en supposant que le transpalette consomme une quantité d'énergie **$W_c = 46,5 \text{ wh}$** pendant **90s** au cours d'un cycle standard.

3-2-5) la charge de la remorque d'un camion nécessite **vingt palettes**. Préciser le nombre de camions n_c que la batterie peut assurer.

3-2- 6) Calculer la capacité **C en (Ah)** de la batterie permettant d'assurer la charge de **$n'c = 14$** .

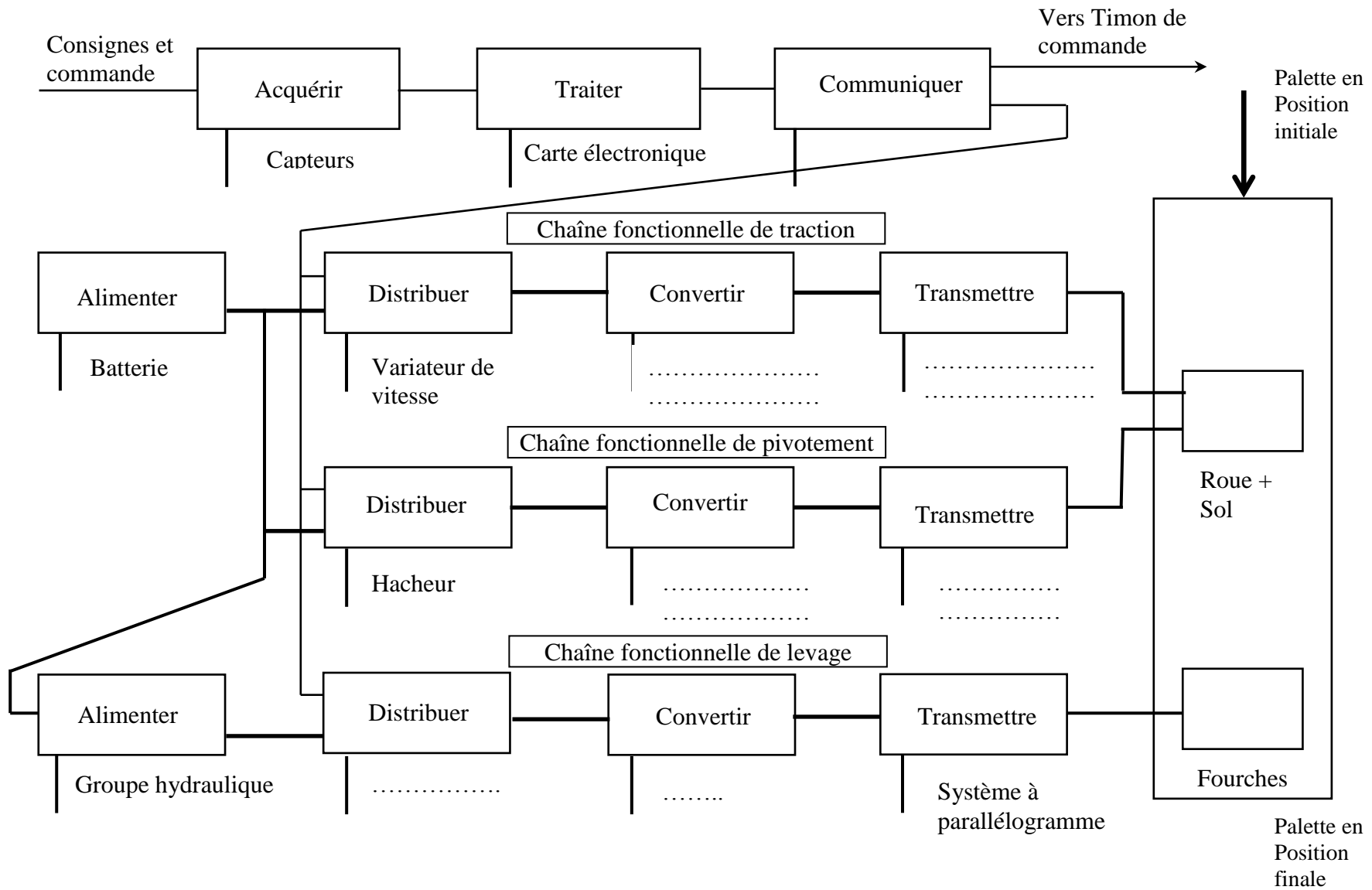
n'_c étant le nombre de camions à charger assurés par une batterie de **24V – 450 Ah** pour un transpalette de **2,2 tonnes** au cours d'un cycle standard. Conclure.

D.Rep 1



Fp	Permettre au cariste de déplacer la palette en toute sécurité.
Fc1
Fc2	Etre autonome en énergie électrique.
Fc3
Fc4

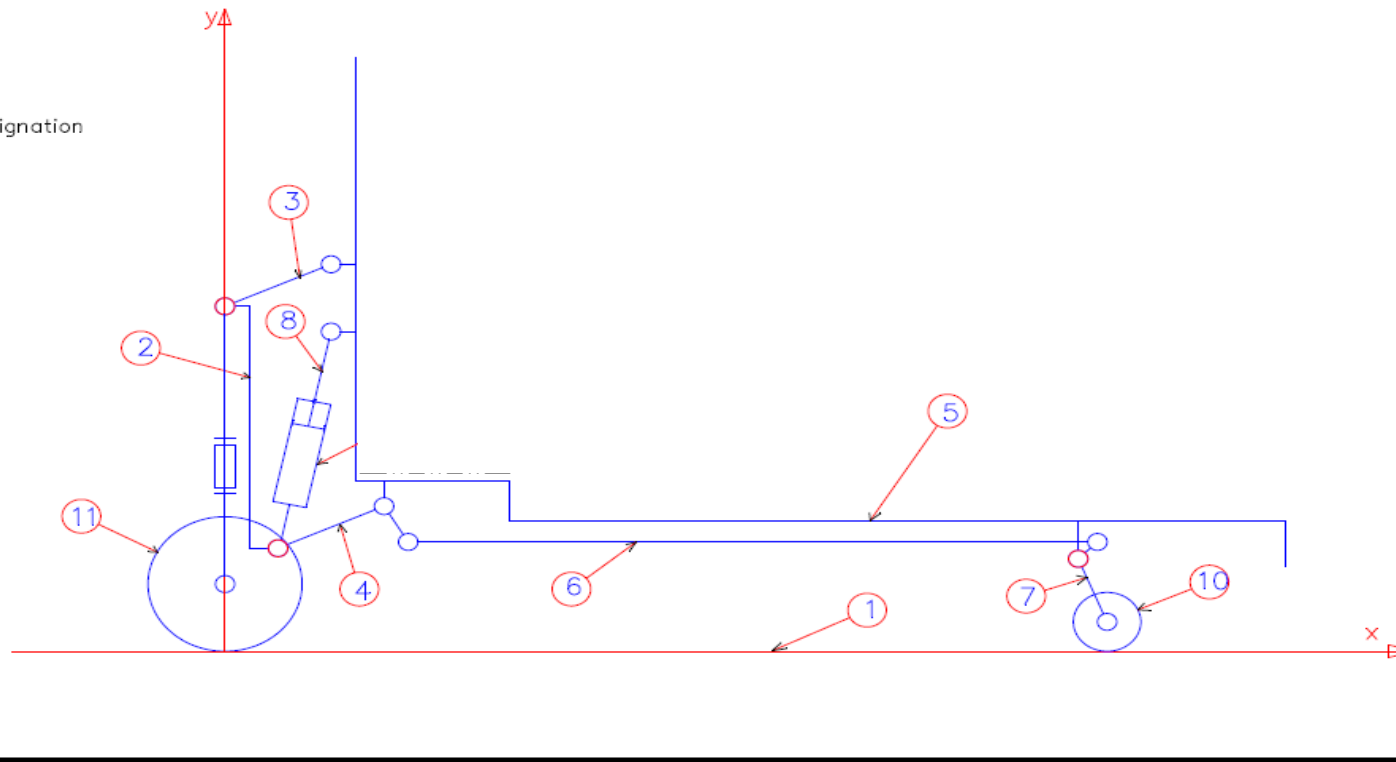
D.Rep 2



D.Rep 3

Schéma cinématique minimal en position basse

signation



D.Rep 4

SEV2 ;Tâche N°2 :

2-2-1)

m	d	EV ₁	EV ₂	Montée	Descente
0	0				
0	1				
1	1				
1	0				

2-2-2)

.....

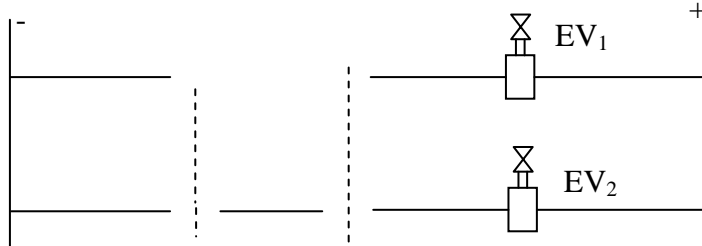
2-2-3)

.....

2-2-4)

.....

2-2-5)



SEV2 ;Tâche N°3 :

2-3-1)

.....

.....

2-3-2)

.....

.....

D.Rep 5

SEV3 ;Tâche N°1 :

3-1-1) L'intensité de l'effort tangentiel F_t :

$F_t = \dots\dots N$

3-1-2) Calcul de Cr et de ωr :

$Cr = \dots\dots Nm$

$\omega r = \dots\dots rd/s$

3-1-3) Calcul de K et de N_m

$K = \dots\dots$

$N_m = \dots\dots tr/mn$

3-1-4) Calcul de C_m et de P_m

$C_m = \dots\dots Nm$

$P_m = \dots\dots W$

SEV3 ;Tâche N°2 :

3-2-1) $W_b = \dots\dots Wh$

3-2-2) a) Tableau 1 :

$t_1 = 3 s$	$t_2 = \dots\dots$	$t_3 = \dots\dots$	$t_4 = 1,6 s$	$t_5 = \dots\dots$	$t_6 = 2,1 s$	$t_7 = \dots\dots$	$t_8 = \dots\dots$	$t_9 = 2,6 s$
$W_1 = 1,91 Wh$	$W_2 = 5,16Wh$	$W_3 = \dots\dots$		$W_5 = 0,05 Wh$	$W_6 = 0,05 Wh$	$W_7 = 2,5Wh$	$W_8 = \dots\dots$	

b) $t_c = \dots\dots s$

c) $W_c = \dots\dots Wh$

3-2-3)

3-2-4) $t_u = \dots\dots h$

3-2-5) $n_c = \dots\dots$

3-2-6) $C = \dots\dots$

D.Res 1

Timon de commande :
Consignes de fonctionnement et voyants

Nacelle : support de batteries et fourches



Roues avant

Roues arrière et Roue motrice orientable



D.Res 2

Extrait du cahier des charges fonctionnel

Fonction		Critères	Niveaux
Fp	FT1 : Soulever et déposer la charge	Masse de la charge	2200 Kg
		Position du centre de gravité de la charge	1181 mm à partir du point O
		Temps de levée avec charge/sans charge	3s/2,1s
		Temps de descente avec charge/sans charge	1,9s/2s
		Hauteur de levage (course des fourches)	130 mm
		Coefficient de sécurité	S=1,5
	FT2 : Déplacer la charge	Vitesse de translation avec charge sans charge	10/12 km/h
		Temps d'accélération avec charge /sans charge	6,2/4,6 s
		Pente maxi du sol	8,5° ou 15 %
		Pente pour démarrage en côte	6,9 ou 12%
		Distance accélération	10 m maxi
		Puissance nominale moteur de translation	3 kw
		Masse à vide du transpalette	710 kg
		Masse des batteries	410 kg
		Tension batteries, capacité nominale	24V/450 Ah
		Dimensions roue motrice	250 x 100mm

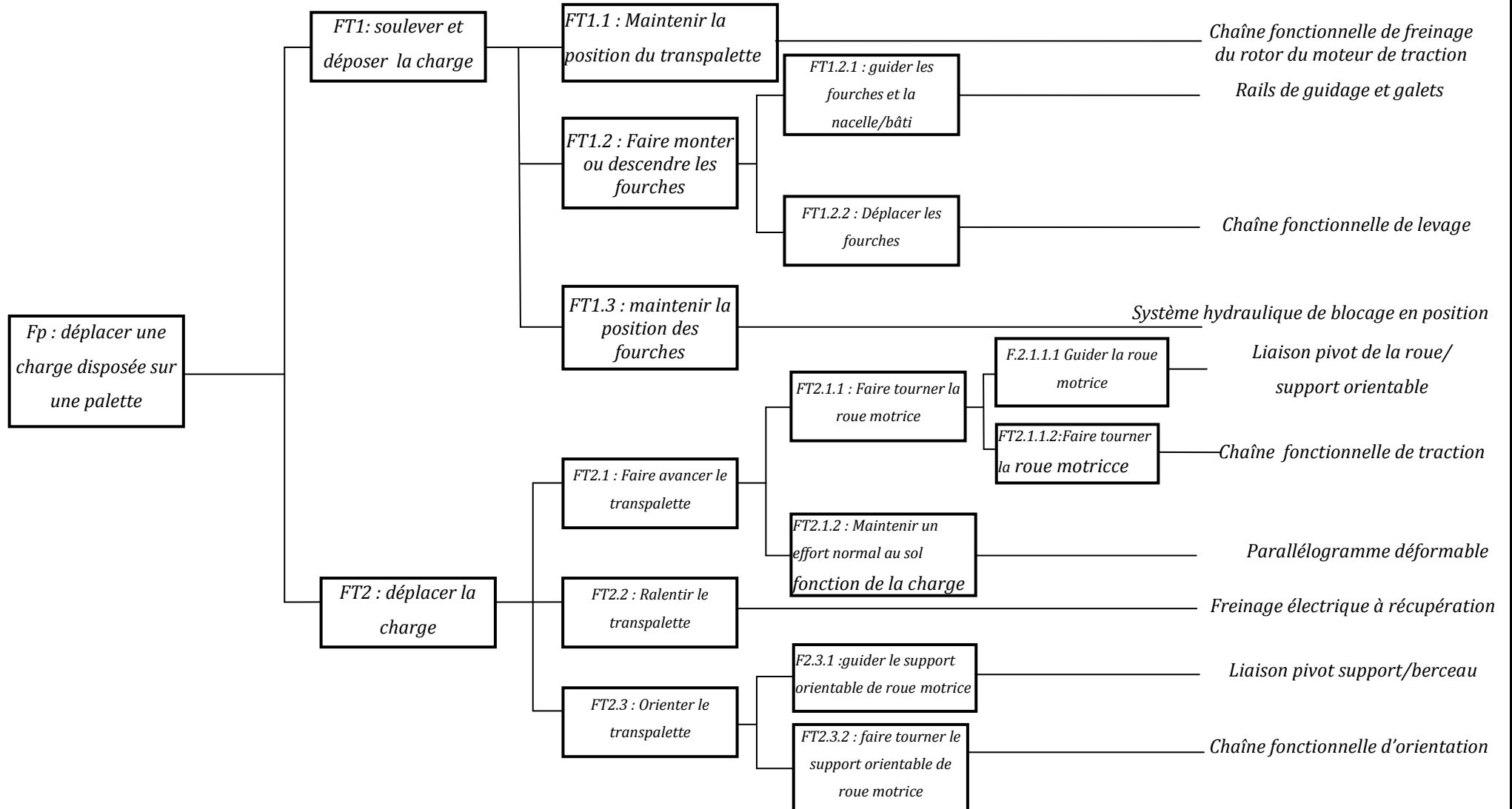
D.Res 3

FAST DESCRIPTIF PARTIEL

Fonctions de service

Fonctions techniques

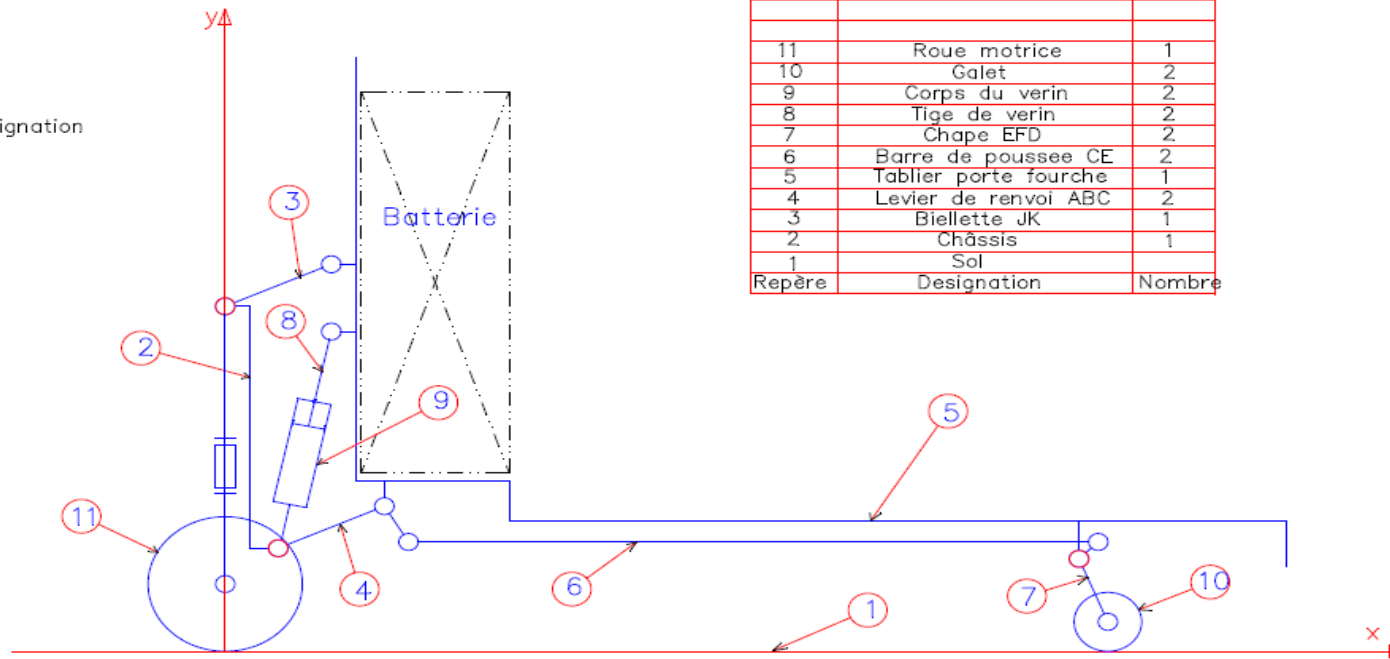
Solutions technologiques



D.Res 4

Schéma cinématique du mécanisme de levage

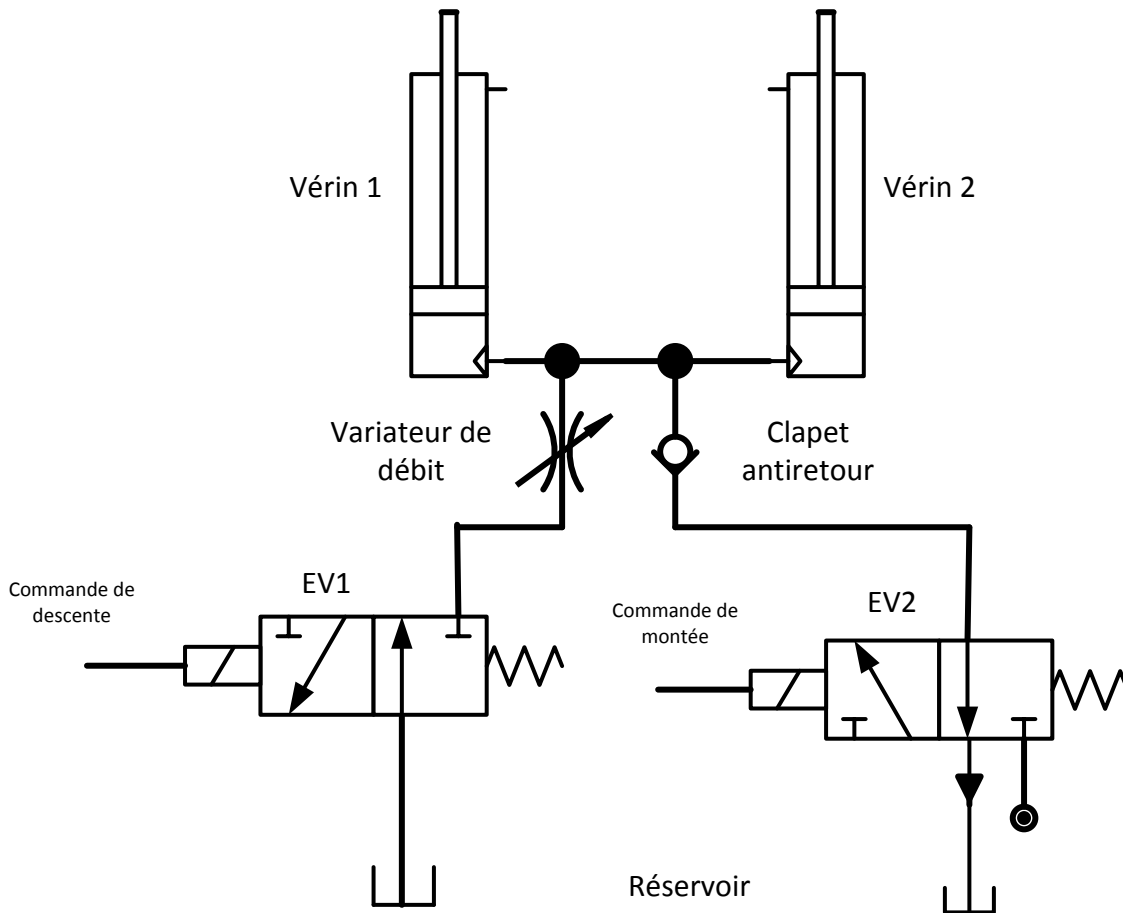
signation



Repère	Designation	Nombre
11	Roue motrice	1
10	Galet	2
9	Corps du verin	2
8	Tige de verin	2
7	Chape EFD	2
6	Barre de poussee CE	2
5	Tablier porte fourche	1
4	Levier de renvoi ABC	2
3	Biellette JK	1
2	Châssis	1
1	Sol	

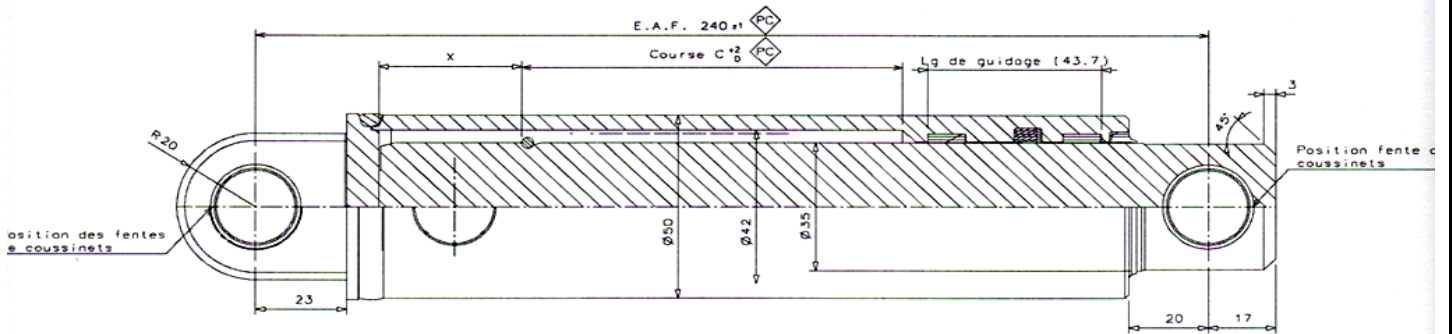
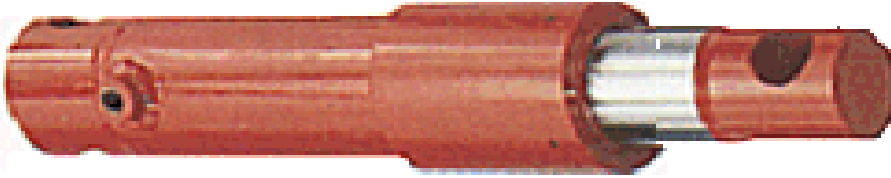
D.Res 5

Schéma du circuit hydraulique



D.Res 6

Vérin simple effet HPI SE 35



Caractéristiques :

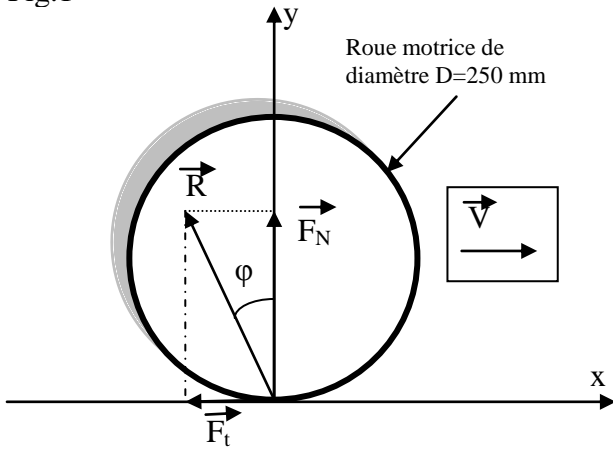
Pression d'épreuve 300 bars

Pression maxi d'utilisation 200 bars

Diamètre nominal : 35 mm course : 125 mm

D.Res 7

Fig.1



C_m : couple moteur,
 N_m : Vitesse de rotation du moteur,
 C_r : Couple à la sortie du réducteur,
 N_r : Vitesse de rotation à la sortie du réducteur,
 \vec{F}_t : Composante tangentielle de l'action du sol sur la roue motrice,
 \vec{F}_N : Composante normale de l'action du sol sur la roue motrice,
 \vec{V} : Vitesse de translation du transpalette,
 D : diamètre de la roue motrice,
 ϕ : Angle d'adhérence sol/roue motrice.

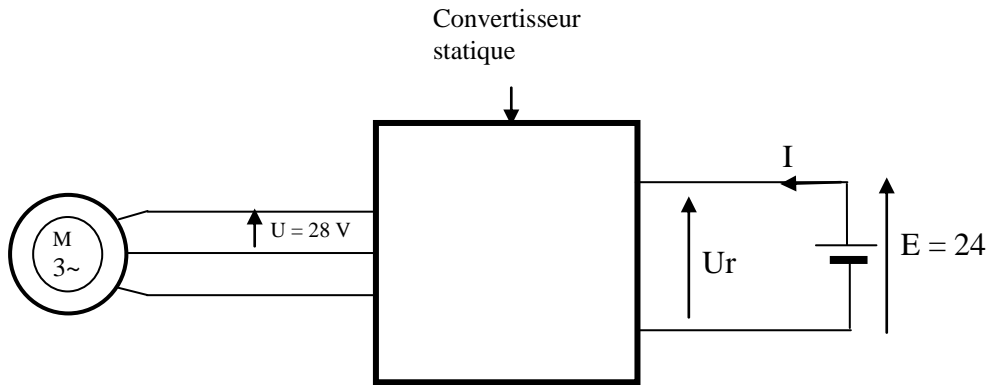
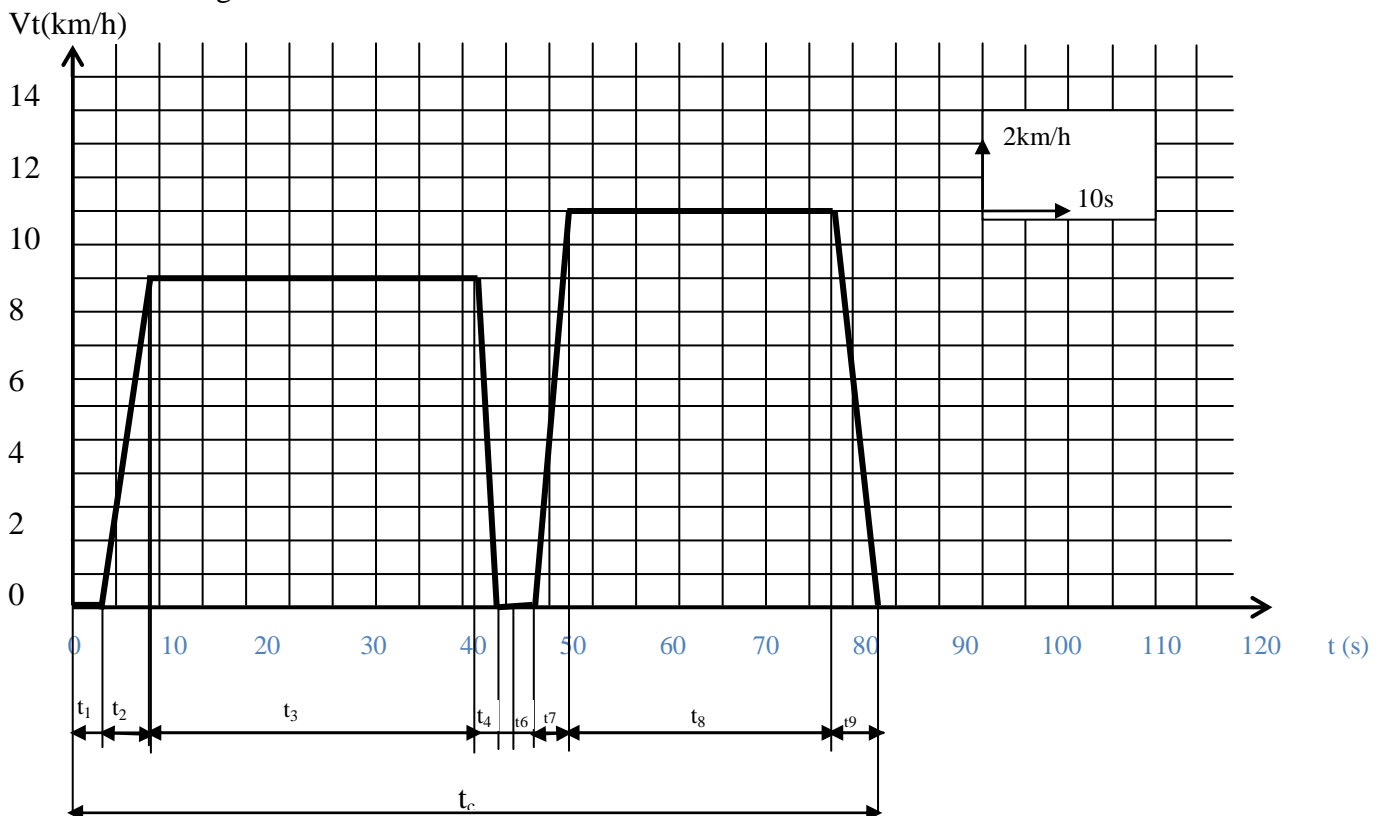


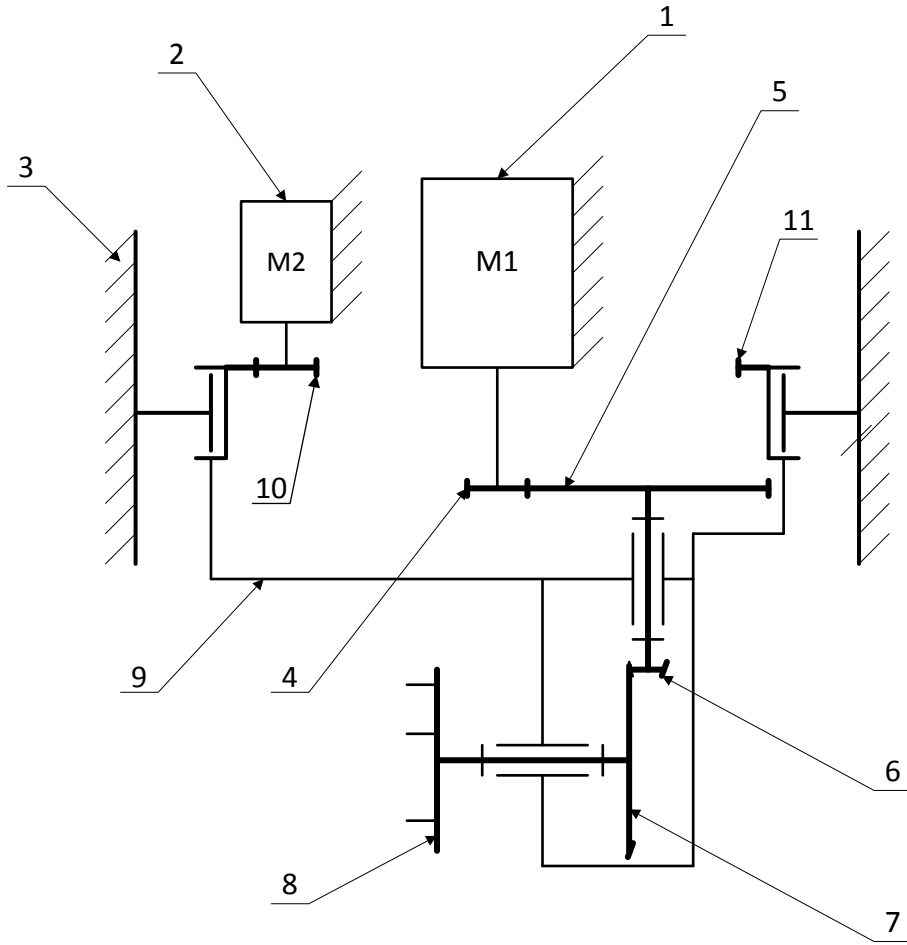
Fig.2

Courbe $V_t(t)$

Fig.3



D.Res 8



- 1 Moteur de traction : Moteur asynchrone triphasé 3 KW.
 2 Moteur de pivotement : Moteur à courant continu 2,2 KW.
 3 Châssis.
 4 Pignon d'entrée : $Z_4 = 23$
 5 Roue dentée : $Z_5 = 64$ Réducteur et renvoi d'angle.
 6 Pignon conique : $Z_6 = 6$
 7 Roue conique : $Z_7 = 37$
 8 Moyeu de roue motrice.
 9 Sous ensemble pivotant.
 10 Pignon. Réducteur de Pivotement.
 11 Couronne dentée.

Grille d'évaluation

Situation d'évaluation 1

TÂCHES	Questions	Note
TÂCHE 1	1-1-1 : Diagramme des interacteurs.	2 points
	1-1-2 : Tableau des fonctions de service.	1,5 point
TÂCHE 2	1-2-1 : Diagramme des chaînes fonctionnelles.	2 points
TOTAL SEV1	5,5 points	

Situation d'évaluation 2

TÂCHE 1	2-2 : Schéma cinématique minimal dans la position basse.	1 point
TÂCHE 2	2-2-1 : Table de vérité.	1 point
	2-2-2 Fonction du variateur de débit.	0,5 point
	2-2-3 : Problème si l'on appuie simultanément sur m et d ; solution.	0,5 point
	2-2-4 : Equation logique des électrovannes	1 point
	2-2-5 : Schéma électrique de commande des électrovannes.	1 point
TÂCHE 3	2-3-1 : Section nominale minimale d'un vérin (section du piston).	1 point
	2-3-2 : Validité du vérin.	1 point
TOTAL SEV2	7 points	

Situation d'évaluation 3

TÂCHE 1	3-1-1 : Intensité de l'effort tangentiel F_t .	0,5 point
	3-1-2 : Calcul de C_r et de N_r	1 point
	3-1-3 : Détermination du rapport de réduction k et de N_m	1 point
	3-1-4 : Détermination de C_m et de P_m du moteur	1 point
TÂCHE 2	3-2-1 : Détermination de W_b disponible de la batterie.	0,5 point
	3-2-2 : a) Tableau b) Temps global t_c c) Energie total W_c	0,5 point
		0,5 point
		0,5 point
	3-2-3 : Nature de la conversion d'énergie.	0,5 point
	3-2-4 : Calcul du temps d'utilisation du transpalette t_u	0,5 point
	3-2-5 : Calcul du nombre de camions n_c que la batterie peut d'assurer.	0,5 point
3-2-6 : Calcul de la capacité C en (Ah) de la batterie.	0,5 point	
TOTAL SEV3	7,5 points	

TOTAL SEV1+SEV2+SEV3	20 points
-----------------------------	------------------