

EN CHIFFRES

EN LETTRES

19,94

20

dix neuf  
quatre vingt  
quatorze  
sur vingt

SÉRIE / OPTION :

STE

MATIÈRE :

SI

Numéro  
d'archivage

0789/10

NOM DU CORRECTEUR ET SIGNATURE :

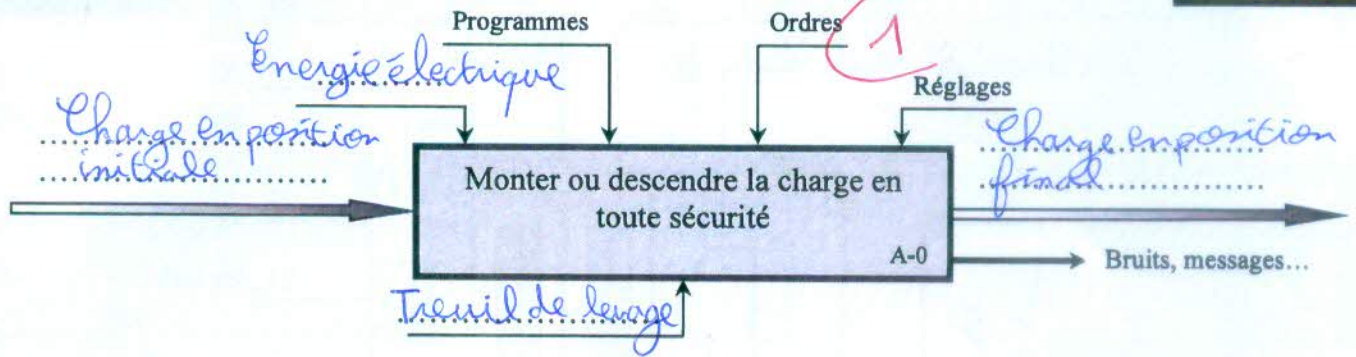
Moumni / Sabri

ASMLAL

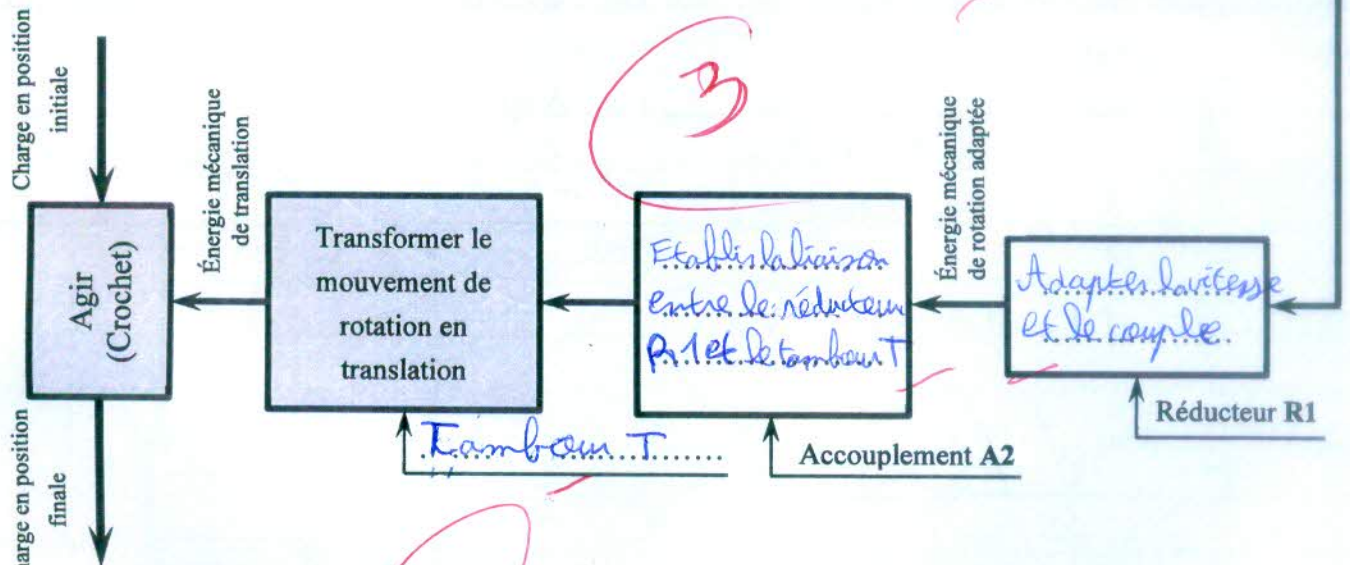
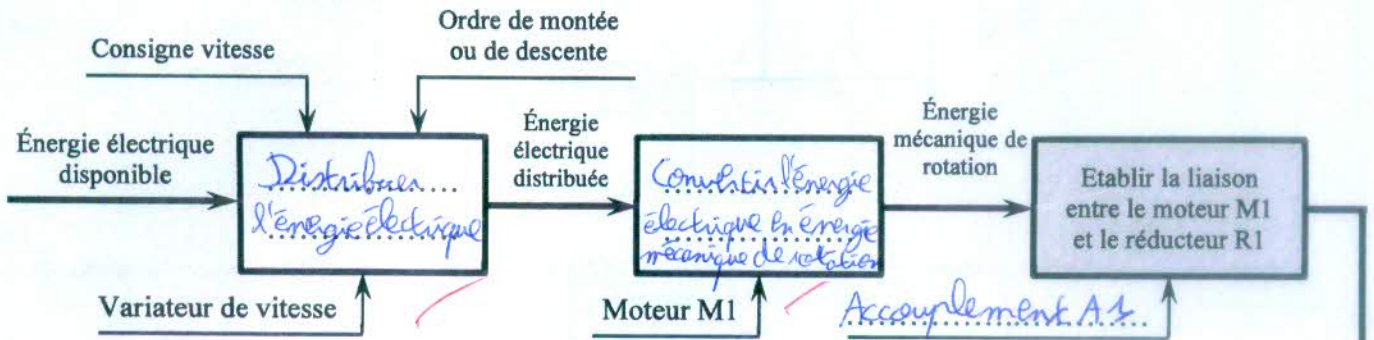
النقط  
الجزئية19,94  
سبعة79,75  
80مجموع نقط  
لصحة

DREP 01

Q.1- [1 pt]



Q.2- [3 pts]



Q.3- [3 pts]

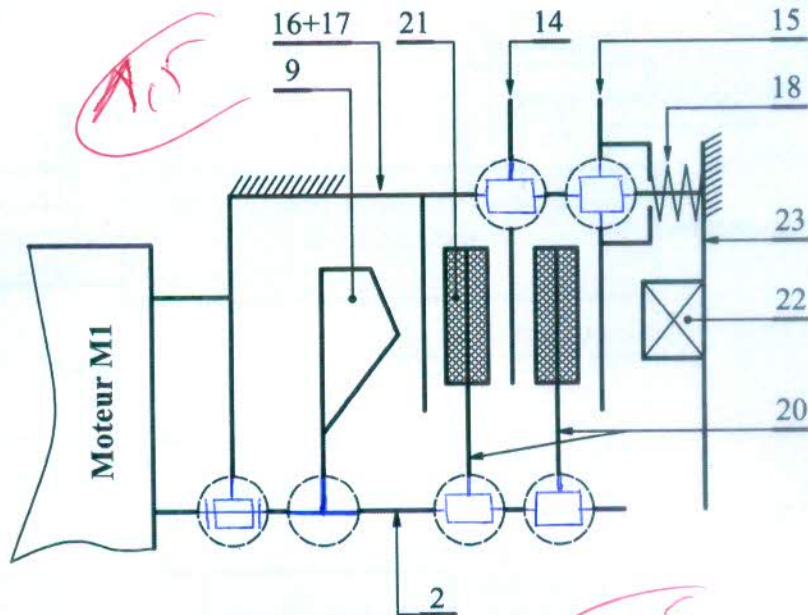
| Rep. | Nbr. | Désignation            | Fonction  |
|------|------|------------------------|---|
| 3    | 1    | Roulement type BC      | guider en rotation l'arbre (2)  |
| 13   | 1    | Clavette parallèle     | Éliminer la rotation de la douille cannelée (2) par rapport à l'arbre (2) |
| 18   | 3    | remonts de compression | Assurer l'effort presseur normal N transmis aux disques de freinage.      |
| 21   | 4    | Garniture de frein     | Favoriser les frottements au moment de freinage                           |
| 9    | 1    | Ventilateur            | Réguler la température du moteur  |

(7)

Q.4-

[1,5 pt]

DREP 02



Q.5-

[0,5 pt]

frein à friction plane multidisque à commande électromagnétique

Q.6-

[0,5 pt]

Les trois écrous auto-frein (19)

Q.7-

[1,5 pt]

$$C_f = \frac{2nNf}{3} \left( \frac{R^3 - r^3}{R^2 - r^2} \right) = \frac{2}{3} \times \pi \times 3 \times N \times f \times \left( \frac{R^3 - r^3}{R^2 - r^2} \right)$$

$$= \frac{2}{3} \times 4 \times 3 \times 210 \times 0,4 \times \frac{0,13^3 - 0,09^3}{0,13^2 - 0,09^2}$$

$$C_f = 112,1 \text{ Nm}$$

Q.8-

[1 pt]

$$C_m = \frac{P_m}{\omega_m} = \frac{P_m \times 60}{2\pi \times N_m}$$

$$C_m = \frac{11000 \times 60}{2\pi \times 980} = 107,2 \text{ Nm}$$

Q.9-

[1 pt]

Le choix du frein est convenable car  $C_f > C_m$

Q.10-

[1,5 pt]

$$Y_g = \frac{Z_{26}}{Z_{29}} \times \frac{Z_{27}}{Z_{30}} \times \frac{Z_{28}}{Z_{31}}$$

$$= \frac{14 \times 15 \times 18}{56 \times 75 \times 90}$$

$$Y_g = 0,04$$

**DREP 03**

Q.11- [1 pt]

$$v_g = \frac{N_s}{N_m} \Rightarrow N_s = v_g \times N_m$$

$$\Rightarrow N_s = 0,01 \times 980 \Rightarrow N_s = 9,8 \text{ tr/min}$$

Q.12- [0,5 pt]

$N_T = N_s$  (can le tambour est lié à la sortie du réducteur A2)  
 $N_T = 9,8 \text{ tr/min}$  par l'accouplement A2

Q.13- [1,5 pt]

$$\eta = \frac{P_T}{P_m} \Rightarrow P_T = \eta \times P_m$$

$$\Rightarrow P_T = 0,85 \times 11 \Rightarrow P_T = 9,35 \text{ kW}$$

Q.14- [1,5 pt]

$$C_T = \frac{P_T}{\omega_T} = \frac{P_T \times 60}{2\pi \times N_T} = \frac{935 \times 60}{2 \times 3,14 \times 9,8}$$

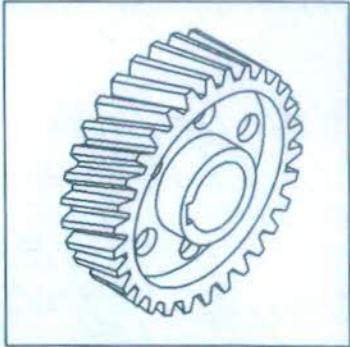
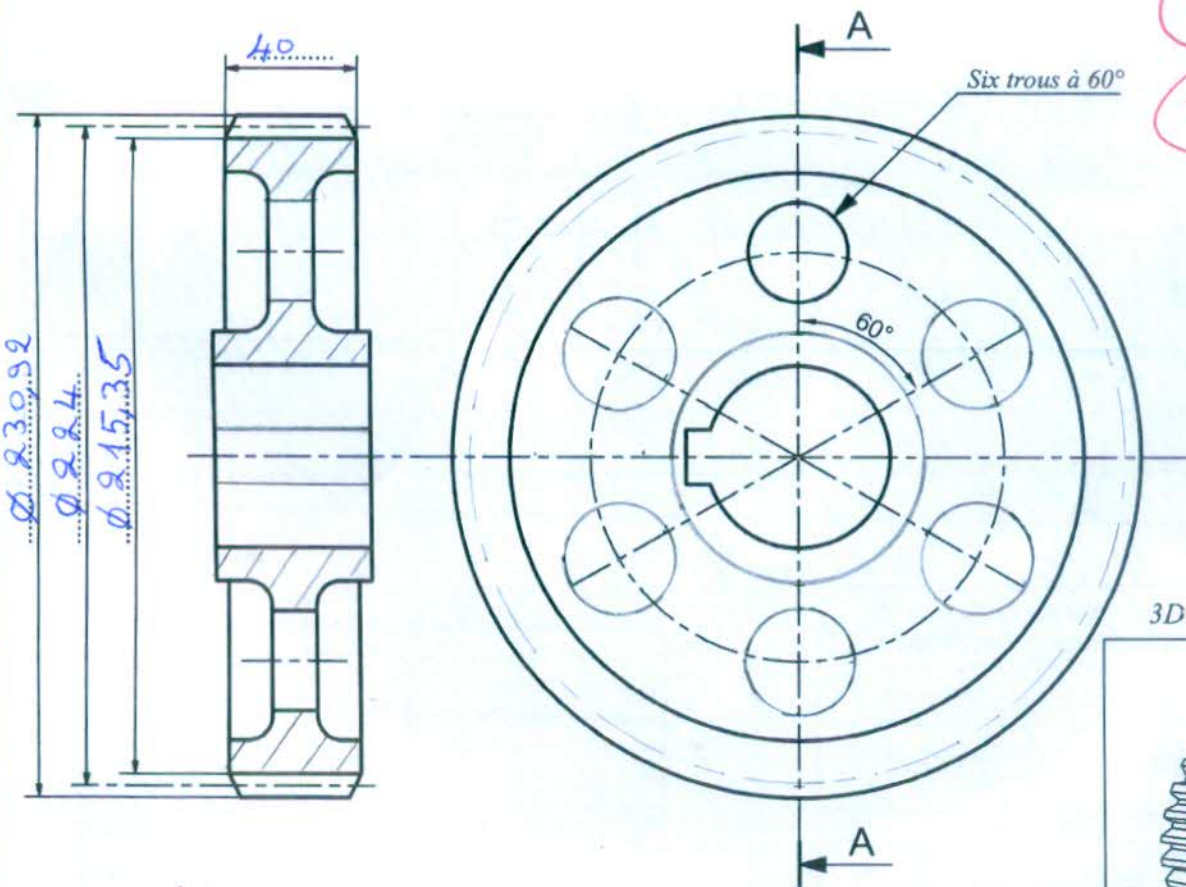
$$C_T = 9115,4 \text{ Nm}$$

Q.15- [1 pt]

Oui car  $9 \text{ tr/min} < N_T = 9,8 \text{ tr/min} < 10 \text{ tr/min}$   
 et  $C_T = 9115,4 \text{ Nm} < C_{max}$

Q.16- [3 pts]

Q.17- [1 pt]



9,25

DREP 04

Q.18- [1,5 pt]

$$P = P_1 + P_2 = 14560 + 6940$$

$$P = 21500 \text{ W}$$

$$Q = \sqrt{3} (P_1 - P_2) = \sqrt{3} (14560 - 6940)$$

$$Q = 13198,22 \text{ VAR}$$

Q.19- [1,5 pt]

$$S = \sqrt{P^2 + Q^2} = \sqrt{21500^2 + 13198,22^2}$$

$$S = 25227,82 \text{ VA}$$

$$\cos \varphi = \frac{P}{S} = \frac{21500}{25227,82}$$

$$\cos \varphi = 0,85$$

Q.20- [1,5 pt]

$$C = \frac{P (\tan \varphi - \tan \varphi')}{3 \omega U^2} = \frac{21500 (\tan(\cos^{-1} 0,85) - \tan(\cos^{-1} 0,95))}{3 \times 2\pi \times 50 \times 400^2}$$

$$C = 41,5 \mu\text{F}$$

Q.21- [1 pt]

Couplage : ..... étoile .....

Q.22- [2 pts]

$$P = \sqrt{3} U I \cos \varphi$$

$$= \sqrt{3} \times 400 \times 23,3 \times 0,75$$

$$P = 12107 \text{ W}$$

$$\eta = \frac{P_u}{P}$$

$$\eta = \frac{11000}{12107}$$

$$\eta = 0,9$$

Q.23- [1 pt]

$$C_u = \frac{P_u}{\omega u} = \frac{P_u \times 60}{2\pi \times N_u} = \frac{11000 \times 60}{2\pi \times 965}$$

$$C_u = 108,85 \text{ Nm}$$

Q.24- [1 pt]

$$n_s = \frac{f}{p} \times 60 = \frac{50}{3} \times 60$$

$$n_s = 1000 \text{ tr/min}$$

Q.25- [1 pt]

$$g = \frac{n_s - n}{n_s}$$

$$= \frac{1000 - 965}{1000}$$

$$g = 3,5\%$$

10/10

Q.26- [1,5 pt]

$C_R = -3,11 n + 3110$

$3,11 n = 3110 - C_R$

$n = \frac{3110 - C_R}{3,11}$

$n = \frac{3110 - 108}{3,11} \Rightarrow n = 965,27 \text{ t/mm}$

DREP 05

Q.27- [2 pts]

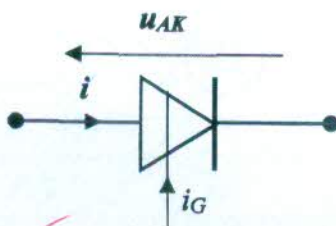
$P_{uM} = C_M \times \Omega_M$

$= C_R \times \frac{2\pi}{60} \times n$

$P_{uM} = 108 \times \frac{2\pi}{60} \times 965,27 \Rightarrow P_{uM} = 10,91 \text{ kW}$

le choix du moteur est correct car:  $P_u = 14 \text{ kW} > 10,91 \text{ kW}$

Q.28- Pour amorcer un thyristor, il faut : (cocher la bonne réponse) [1 pt]



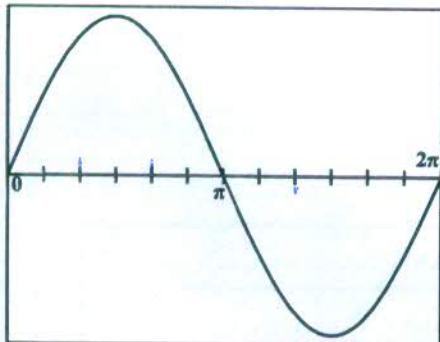
- $u_{AK} < 0$  et une impulsion  $i_G$ .
- $u_{AK} > 0$  et une impulsion  $i_G$ .
- $u_{AK} < 0$ .
- $u_{AK} > 0$ .

Q.29- [1,5 pt]

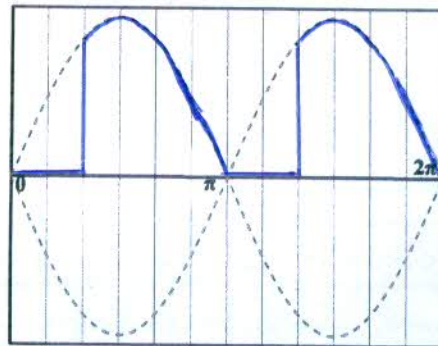
on sait que pour  $\alpha = 0$ ...  $\langle u_M \rangle = \frac{2 U_2 \sqrt{2}}{\pi} \Rightarrow U_2 = \frac{\langle u_M \rangle \times \pi}{2 \sqrt{2}} = \frac{180 \times \pi}{2 \sqrt{2}} \Rightarrow U_2 = 199,93 \text{ V}$

Q.30- [2 pts]

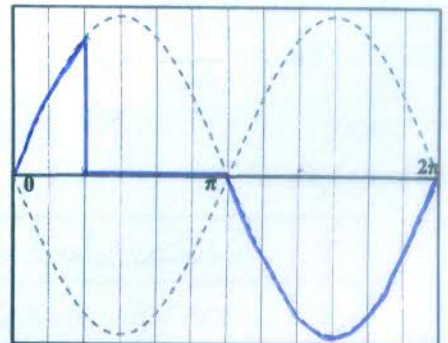
$u_2(\theta)$



$u_M(\theta)$  à tracer

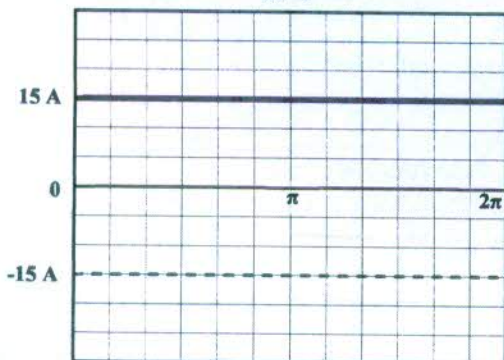


$u_{T1}(\theta)$  à tracer

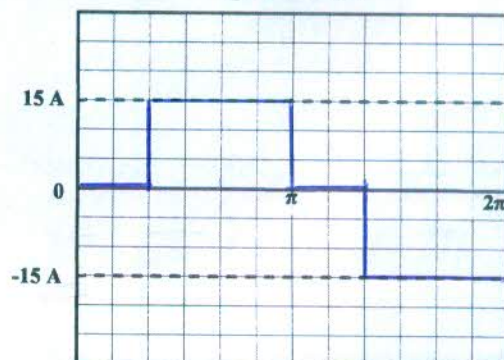


Q.31- [1 pt]

$i_M(\theta)$



$i_2(\theta)$  à tracer



9

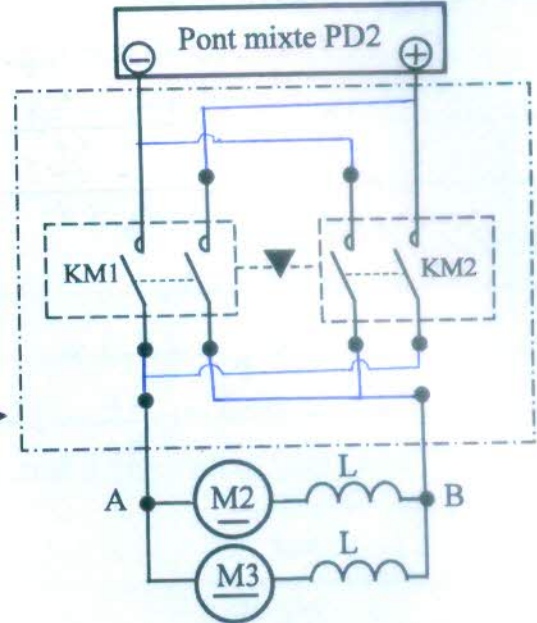
Q.32- [1,5 pt]

DREP 06

Tableau donnant les polarités de A et B en fonction de l'état des contacteurs KM1 et KM2.

|                    | Polarité de A | Polarité de B |
|--------------------|---------------|---------------|
| KM1 = 0<br>KM2 = 1 | ⊕             | ⊖             |
| KM1 = 1<br>KM2 = 0 | ⊖             | ⊕             |

Zone à compléter →



Q.33- [1,5 pt]

$$U_{20} = U_2 + \Delta U_2 = 200 + 8$$

$$U_{20} = 208 \text{ V}$$

$$m = \frac{U_{20}}{U_1} = \frac{208}{400} = 0,52$$

Q.34- [1,5 pt]

$$U_1 = 4,44 f B_{max} N_1 \times 5 \Rightarrow N_1 = \frac{U_1}{4,44 B_{max} \times 5}$$

$$\Rightarrow N_1 = 198 \text{ spires}$$

$$m = \frac{N_2}{N_1} \Rightarrow N_2 = m \times N_1 = 0,52 \times 198$$

$$\Rightarrow N_2 = 103 \text{ spires}$$

Q.35- [1 pt]

|   |   |
|---|---|
| T | ... neutre du transformateur relié à la terre |
| T | ... masse métallique relié à la terre         |

Q.36- [1 pt]

le dispositif différentiel à courant résiduel DCR

Q.37- [2 pts]

$U_L = 25 \text{ V}$  dans un milieu humide

on sait que  $I_{\Delta n} \left\langle \frac{U_L}{R_{u, \text{max}}} \Rightarrow R_{u, \text{max}} = \frac{U_L}{I_{\Delta n}} \right.$

$$\Rightarrow R_{u, \text{max}} = \frac{25}{30 \times 10^{-3}}$$

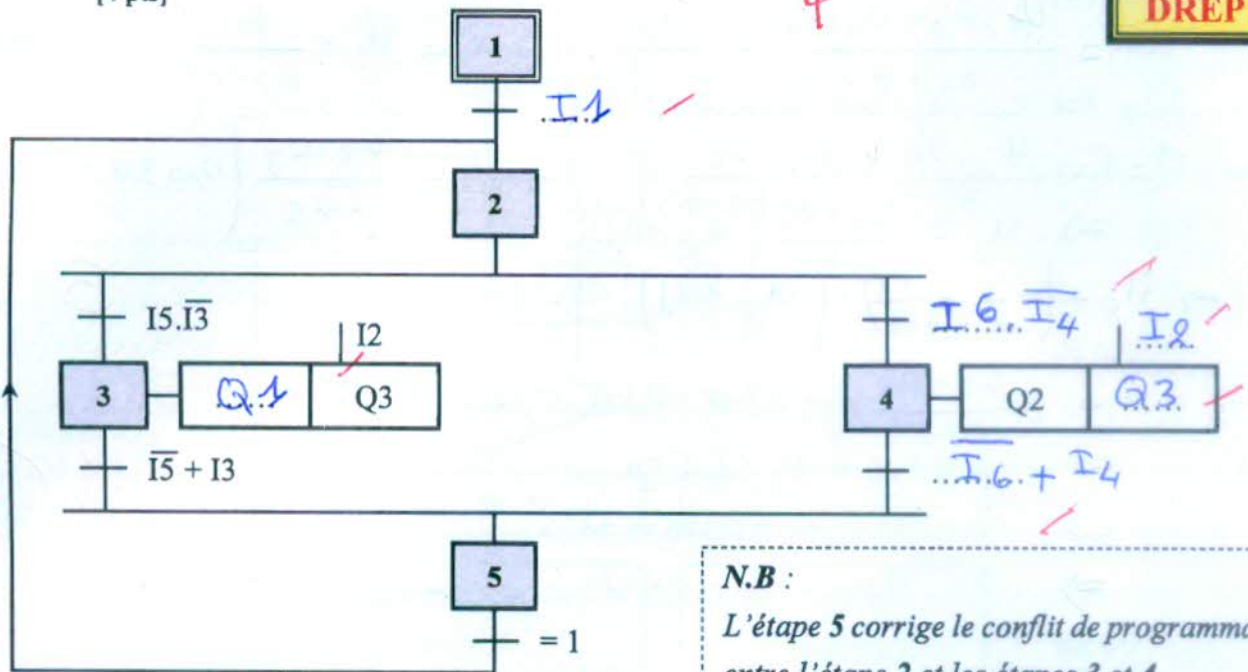
$$\Rightarrow R_{u, \text{max}} = 833,33 \Omega$$

8,5

Q.38-

[4 pts]

DREP 07

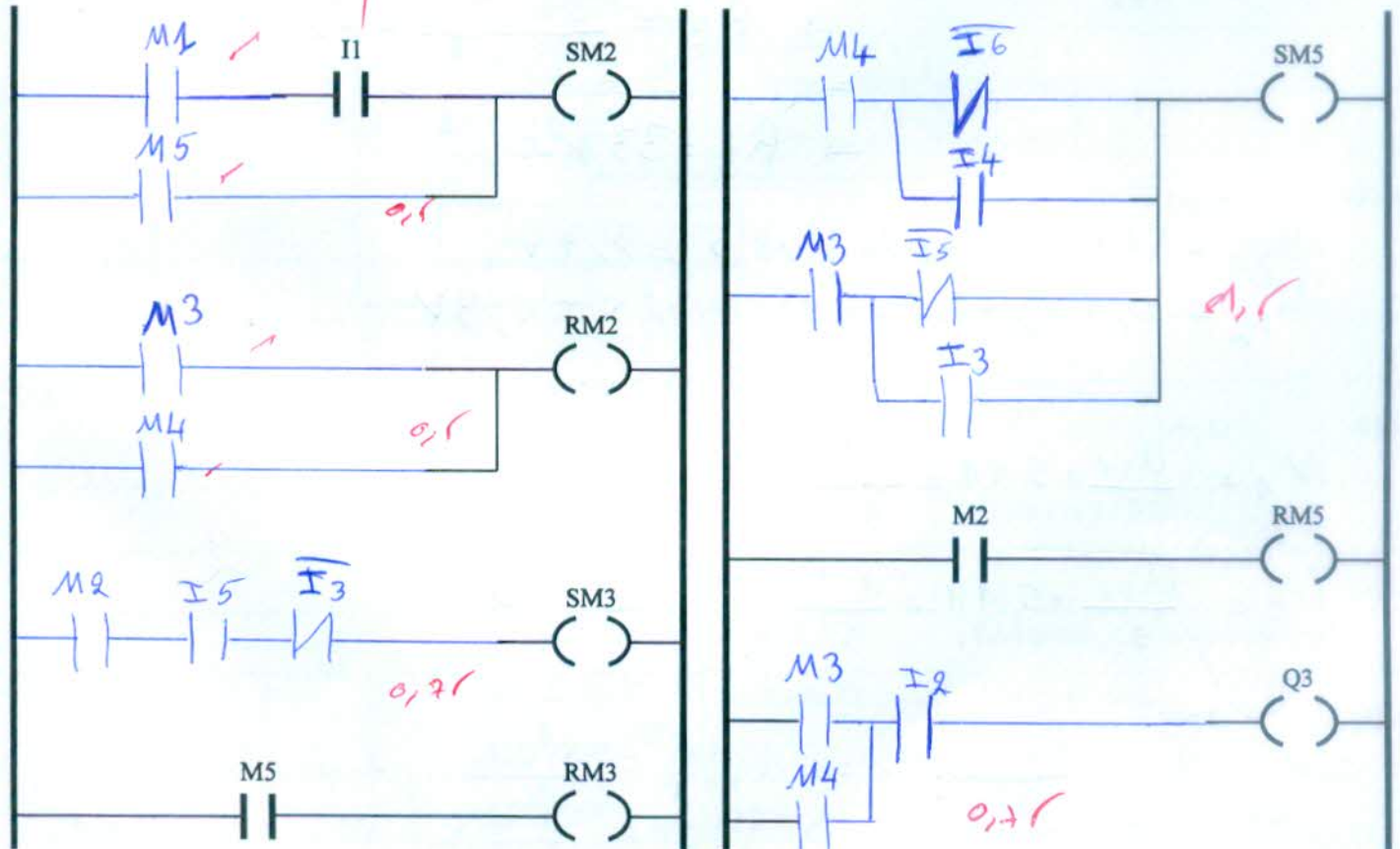


N.B :

L'étape 5 corrige le conflit de programmation entre l'étape 2 et les étapes 3 et 4.

Q.39-

[4 pts]



Q.40-

[2 pts]

$$S = \Delta U_g = 4,5 - 0,5 = 0,08 \text{ V/}^\circ$$

$$U_g = S \times \alpha + U_{g_0} \quad \text{avec } U_g \text{ et } U_{g_0} \text{ en V et } \alpha \text{ en } ^\circ$$

$$y = 0,08 \alpha + 2,5$$

2

DREP 08

Q.41- [3 pts]

On a:  $e^+ = \frac{U_g \times R_1 + U_d \times R_1}{R_2 + R_3} = \frac{U_g + U_d}{2} e^- = U_s \times \frac{R_2}{R_2 + R_3}$

On... A.o.g. est en régime linéaire

donc:  $e^+ = e^- \Rightarrow \frac{U_g + U_d}{2} = U_s \times \frac{R_2}{R_2 + R_3}$   
 $\Rightarrow U_s = \frac{R_2 + R_3}{2R_2} (0,08\alpha + 2,5 + U_d)$

3

Q.42- [1,5 pt]

$U_s = 0 \Rightarrow \frac{R_3 + R_2}{2R_2} (0,08\alpha + U_d + 2,5) = 0$

$\Rightarrow 0,08\alpha + U_d + 2,5 = 0$

$\Rightarrow U_d = -0,08\alpha - 2,5$

$\Rightarrow U_d = -0,08 \times (-25) - 2,5 \Rightarrow U_d = -0,5V$

1,5

Q.43- [1,5 pt]

$U_s = \frac{R_3 + R_2}{2R_2} (0,08\alpha + 2) \Rightarrow R_3 + R_2 = \frac{2R_2 \times U_s}{0,08\alpha + 2}$

$\Rightarrow R_3 = \frac{2R_2 \times U_s}{0,08\alpha + 2} - R_2$

$\Rightarrow R_3 = \frac{2 \times 22 \times 5}{0,08 \times 25 + 2} - 22$

$\Rightarrow R_3 = 33 \text{ k}\Omega$

1,5

Q.44- [1 pt]

$U_{s1} = 0,1\alpha_1 + 2,5 = 0,1 \times 12 + 2,5 = 3,7V$

$U_{s2} = 0,1\alpha_2 + 2,5 = 0,1 \times (12) + 2,5 = 1,3V$

1

Q.45- [2 pts]

$N_1 = \frac{U_{s1} \times 511}{5} = \frac{3,7 \times 511}{5} = 378$

$N_2 = \frac{U_{s2} \times 511}{5} = \frac{1,3 \times 511}{5} = 132$

2

Q.46- [2 pts]

On a:  $U_c = \frac{U_{REF}}{2^8} \times N_c \Rightarrow U_{REF} = \frac{2^8 \times U_c}{N_c}$  (en plein échelle)

$\Rightarrow U_{REF} = \frac{2^8 \times U_c}{2^8 - 1}$

$\Rightarrow U_{REF} = \frac{256 \times 10}{255} = 1,0039V$

2

Q.47- [1 pt]

$U_c = 0,04 \times N_c \Rightarrow N_c = \frac{U_c}{0,04}$

$\Rightarrow N_c = \frac{3}{0,04}$

$\Rightarrow N_{cm} = \frac{3}{0,04} = 75$

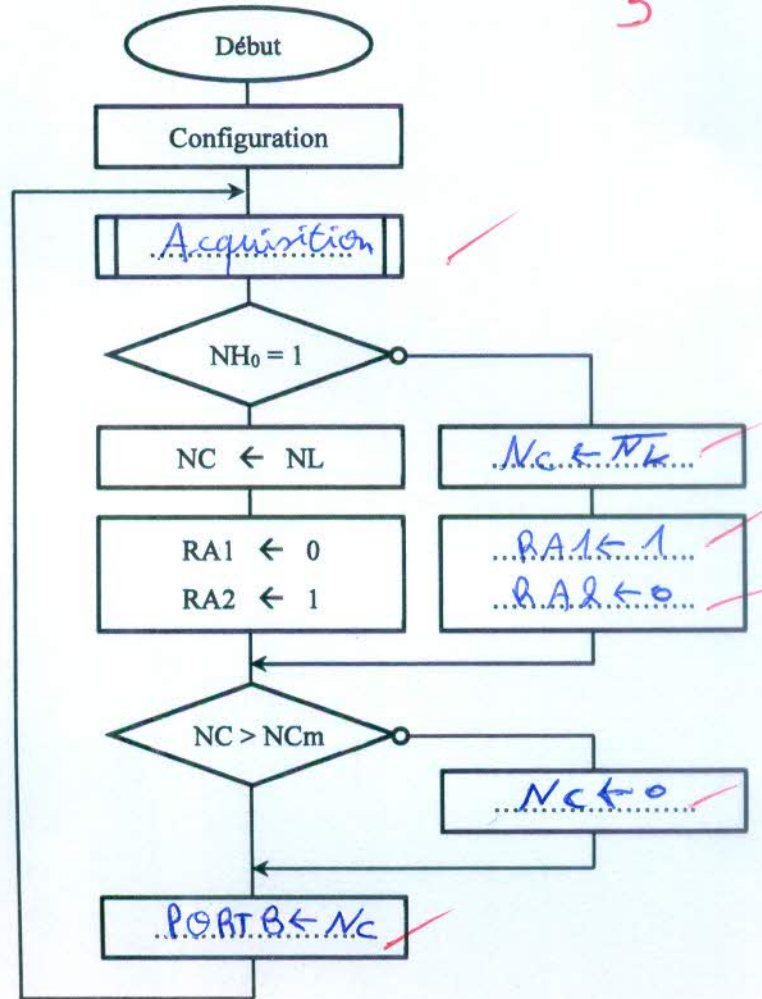
1

12

Q.48-

[3 pts]

DREP 09



Q.49-

[3 pts]

3

```

    ...BCF STATUS, 6 ;
    ...BSF STATUS, 5 ; Accès à la BANK 1
    ...MOVLW 0x01 ;
    ...MOVWF TRISA ; RA0 entrée, RA1 et RA2 des sorties
    ...CLRF TRISB ; PORTB en sortie

    MOVLW 0x8E ;
    MOVWF ADCON1 ; Configuration du CAN interne
    BCF STATUS, 6 ;
    ...BCF STATUS, 5 ; Accès à la BANK 0
    MOVLW 0x81 ;
    MOVWF ADCON0 ; Configuration du CAN interne
    
```